

## GARANTIA

Esta luminária tem sua qualidade assegurada contra eventuais defeitos de fabricação, que porventura possam ocorrer durante o período de 1(um) ano, contados a partir da data de emissão de nota fiscal de venda ao consumidor.

## LEGENDA



 **Matriz**  
Rua Parapuã, 958 - 02831.001  
Freg. do ó - São Paulo - SP - Brasil  
Tel +55 (11) 2344-5861  
[lumivita@lumivita.com.br](mailto:lumivita@lumivita.com.br)

04 Embutido Belize

# MANUAL DE INSTALAÇÃO

 **LUMIVITA**  
conceito em iluminação

## 10092/14 Embutido Belize

Obrigado por comprar os produtos da Lumivita.

  
Associação Brasileira da Indústria de Iluminação

  
ASSOCIAÇÃO DESPORTIVA PARA DEFICIENTES

## DESCRIÇÃO

Embutido para 2 lâmpadas Fluor. Tubular (máx. 32W). Placa de acrílico, corpo em alumínio injetado com pintura eletrostática.

## DADOS TÉCNICOS

- Medidas aproximadas em mm.

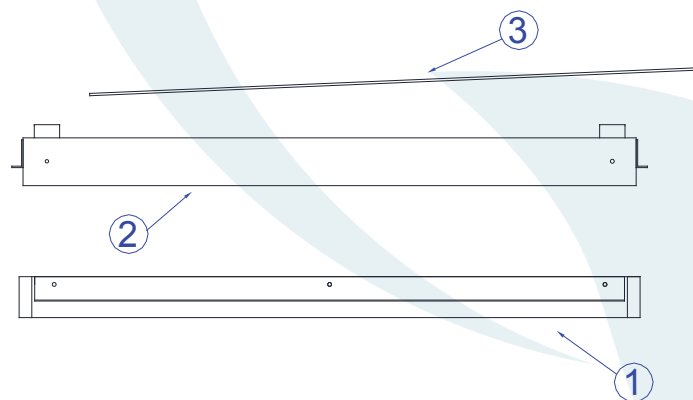


## COMPONENTES

1 - Corpo

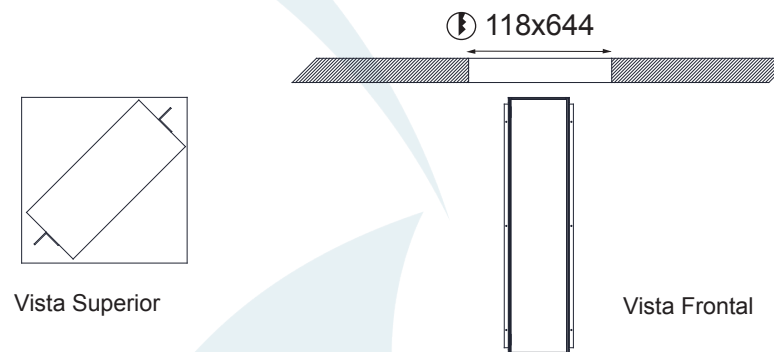
2 - Máscara

3 - Acrílico

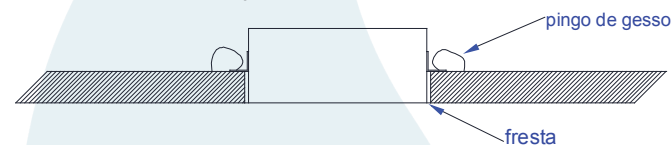


## INSTALAÇÃO

1º - Coloque o Corpo no nicho, pela posição vertical e na diagonal do nicho.



2º - Com o Corpo posicionado, coloque um pingo de gesso para fixá-lo no nicho e passe gesso na fresta entre o Corpo e o buraco do nicho.



3º - Na Máscara, coloque a placa de acrílico, e depois as lâmpadas no soquete sem forçar. Logo após encaixe a máscara no corpo de forma diagonal.

