

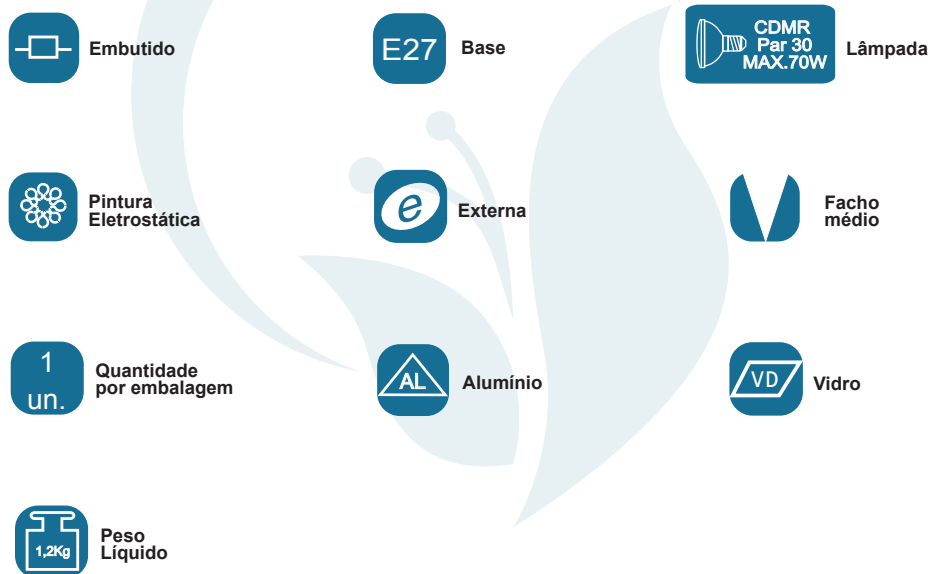
GARANTIA

Esta luminária tem sua qualidade assegurada contra eventuais defeitos de fabricação, que porventura possam ocorrer durante o período de 1(um) ano, contados a partir da data de emissão de nota fiscal de venda ao consumidor. A necessidade de avaliação do local onde será aplicada a luminária é fundamental, bem como a instalação, caso contrário poderá comprometer a vida útil da mesma. Em se tratando de um aparelho que sofre muito com as interpéries (sol, chuva), ainda assim, estará sujeito a necessidade de manutenção permanente.

Manutenção Preventiva:

Recomendamos fazer a troca da borracha de vedação na troca da lâmpada.

LEGENDA



Matriz
Rua Parapuã, 958 - 02831.001
Freg. do Ó - São Paulo - SP - Brasil
Tel +55 (11) 2344-5861
lumivita@lumivita.com.br

 **LUMIVITA**
conceito em iluminação

MANUAL TÉCNICO

10071/1 Embutido Suolo III

Obrigado por comprar os produtos da Lumivita.


Associação Brasileira da Indústria de Iluminação



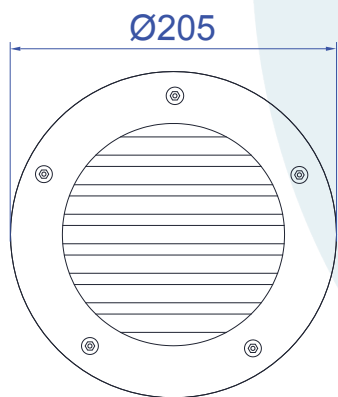
ASSOCIAÇÃO DESPORTIVA PARA DEFICIENTES

DESCRIÇÃO

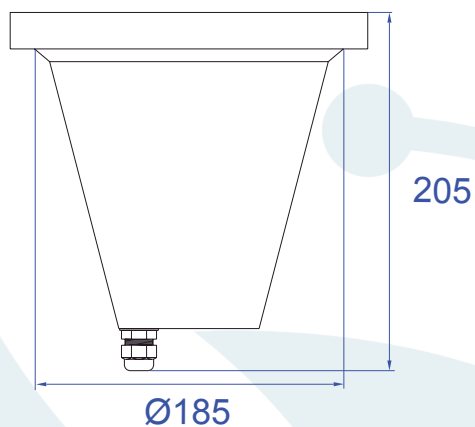
Embutido orientável, para lâmpada Par 30 CDMR (máx. 70w), com aro redondo de arremate. Aro em alumínio com pintura eletrostática. Vidro de proteção temperado.

DADOS TÉCNICOS

- Dimensões em mm.



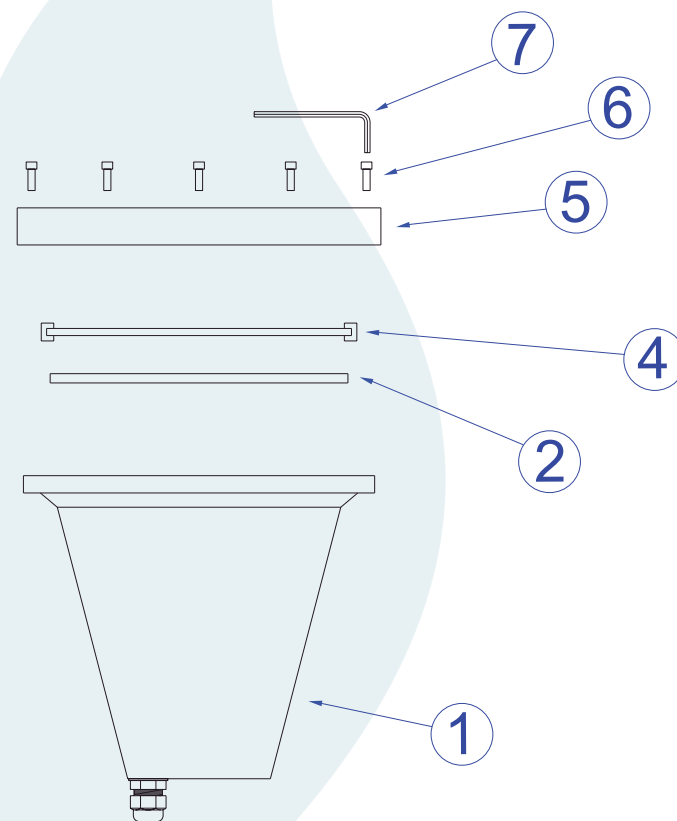
Vista Superior



Vista Lateral

COMPONENTES

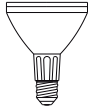
- 1 - Corpo com prensa cabo
- 2 - Grelha anti-ofuscamento
- 3 - Vidro com junta de borracha de vedação
- 4 - Aro externo
- 5 - Parafusos de fixação Allen
- 6 - Chave Allen



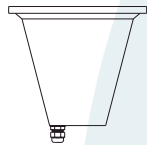
INSTALAÇÃO



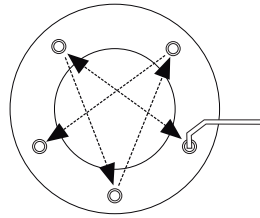
1° - Retire os 5 parafusos com a chave Allen fornecida.



2° - Remover o aro, vidro e grelha.

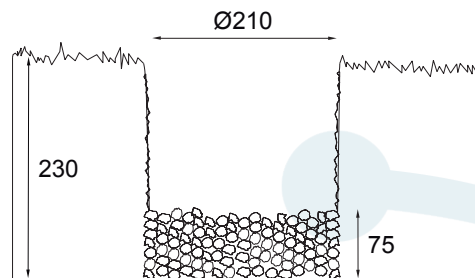


3° - Fixar os terminais na lâmpada e alojar o transformador.

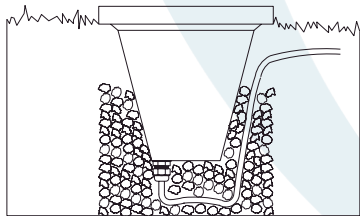


4° - Para fechar a tampa, aperte os parafusos em forma de cruzeta (máximo de aperto).

4° - Faça um buraco com as dimensões indicadas e preencha com pedriscos.

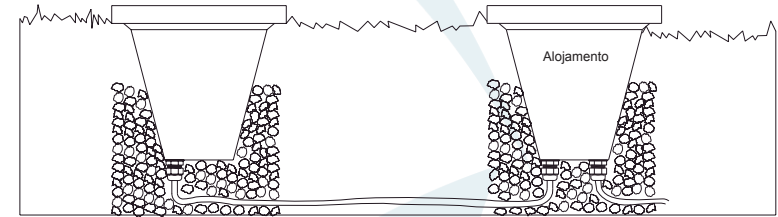


5° - Colocar caixas de passagem e eletrodutos para fazer as ligações elétricas.



6° - Interligar o tubo da luminária no alojamento. Ligações elétricas e aterramento com cabo PP 3 x 1,5mm².

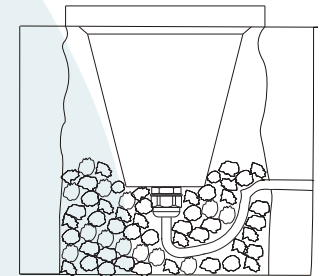
7° - Coloque a luminária e preencha com pedriscos e terra.



8° - Fazer isso para o tubo da luminária e o tubo do alojamento interligados.

Piso / Alvenaria

9° - Fazer o nicho no concreto colocar as britas para drenagem.



10° - Deixar a área ao redor do corpo do embutido livre para a circulação de ar.