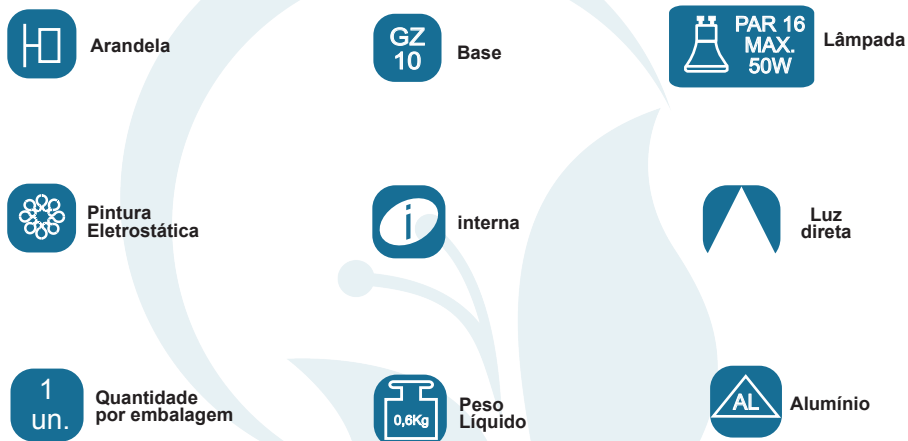


## GARANTIA

Esta luminária tem sua qualidade assegurada contra eventuais defeitos de fabricação, que porventura possam ocorrer durante o período de 1 (um) ano, contados a partir da data de emissão de nota fiscal de venda ao consumidor.

## LEGENDA



 **Matriz**  
Rua Parapuã, 958 - 02831.001  
Freg. do ó - São Paulo - SP - Brasil  
Tel +55 (11) 2344-5861  
[lumivita@lumivita.com.br](mailto:lumivita@lumivita.com.br)

04 Arandela Fuoco Slin I

# MANUAL DE INSTALAÇÃO

 **LUMIVITA**  
conceito em iluminação

## 30066/3 Arandela Fuoco Slin I

Obrigado por comprar os produtos da Lumivita.

  
Associação Brasileira da Indústria de Iluminação

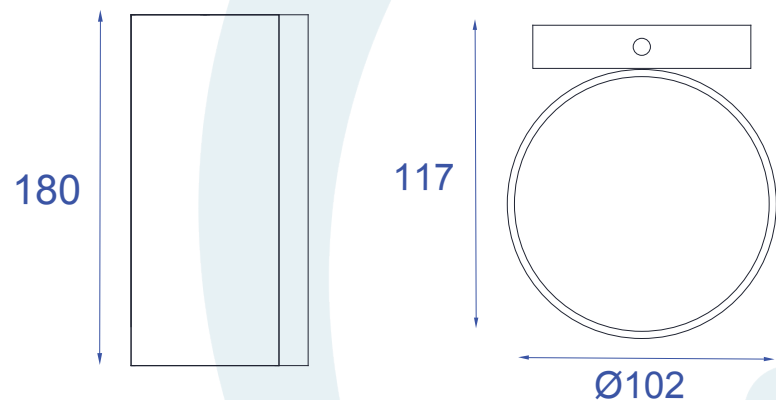
  
ASSOCIAÇÃO DESPORTIVA PARA DEFICIENTES

## DESCRIÇÃO

Arandela para 2 lâmpadas par 16 (Máx.50w). Constituída em alumínio, tendo seu acabamento em pintura eletrostática.

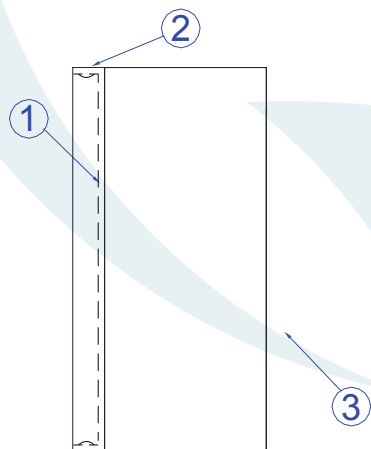
## DADOS TÉCNICOS

- Medidas aproximadas em mm.



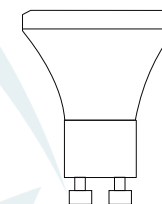
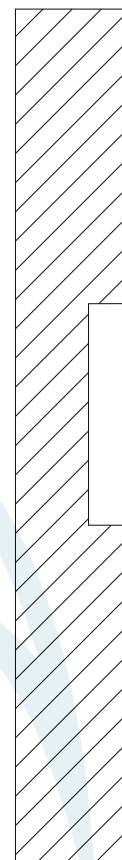
## COMPONENTES

- 1 - Base
- 2 - Canopla
- 3 - Tubo

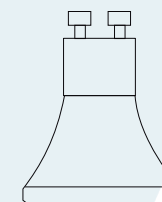


## INSTALAÇÃO

1° - Posicionar a base na parede.



2° - Encaixar a canopla com o tubo, na base.



3° - Encaixar as lâmpadas sem forçar o soquete.