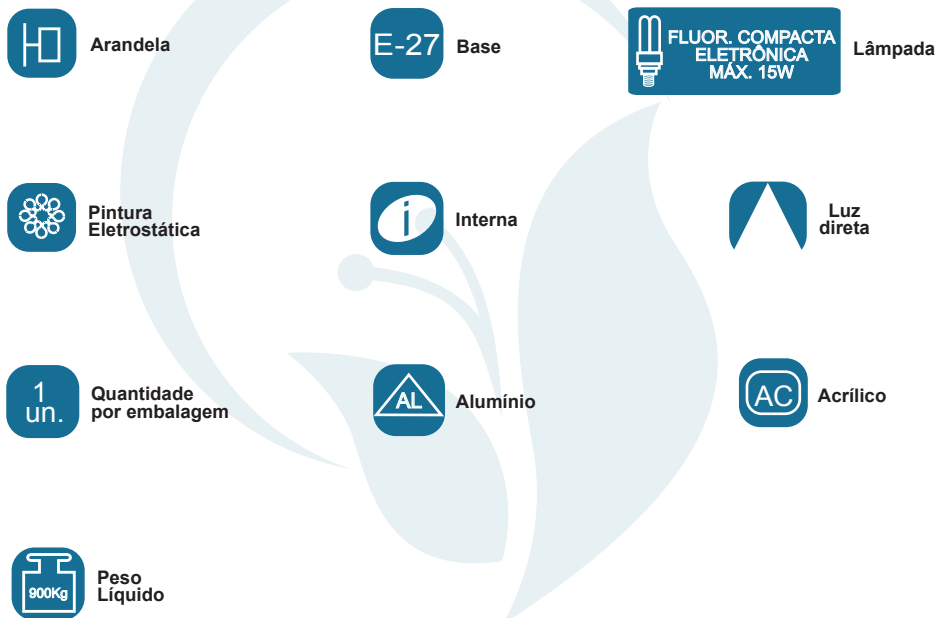


GARANTIA

Esta luminária tem sua qualidade assegurada contra eventuais defeitos de fabricação, que porventura possam ocorrer durante o período de 1(um) ano, contados a partir da data de emissão de nota fiscal de venda ao consumidor.

LEGENDA



Matriz
Rua Parapuã, 958 - 02831.001
Freg. do ó - São Paulo - SP - Brasil
Tel +55 (11) 2344-5861
lumivita@lumivita.com.br

04 Arandela Strap

MANUAL DE INSTALAÇÃO



30031/1 Arandela Strap

Obrigado por comprar os produtos da Lumivita.

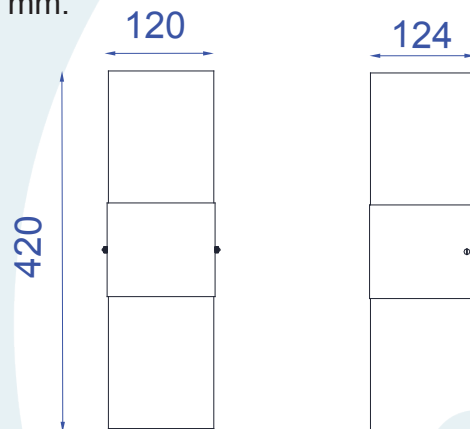


DESCRIÇÃO

Arandela para lâmpada flúor.eletrônica (15W). Constituída em alumínio e acrílico. Tendo seu acabamento em pintura eletrostática.

DADOS TÉCNICOS

- Medidas aproximadas em mm.



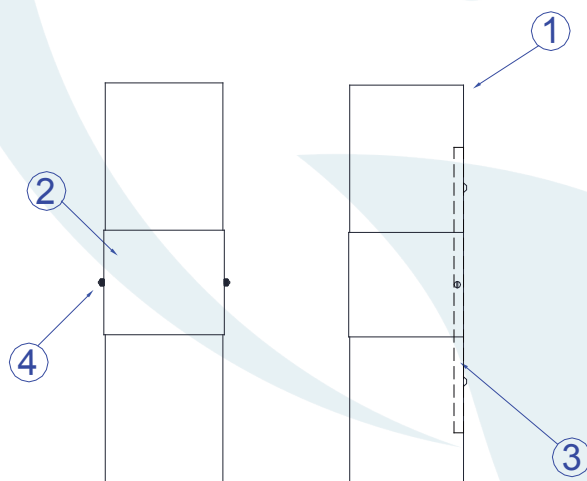
COMPONENTES

1 - Corpo acrílico

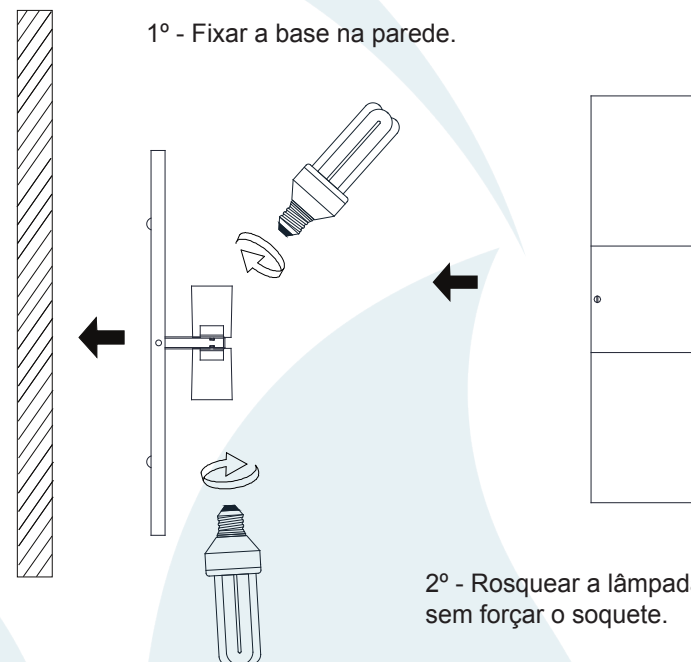
2 - Máscara

3 - Base

4 - Parafuso recartilhado



INSTALAÇÃO



1º - Fixar a base na parede.

2º - Rosquear a lâmpada sem forçar o soquete.

3º - Fixar o corpo de acrílico na base com os parafusos.