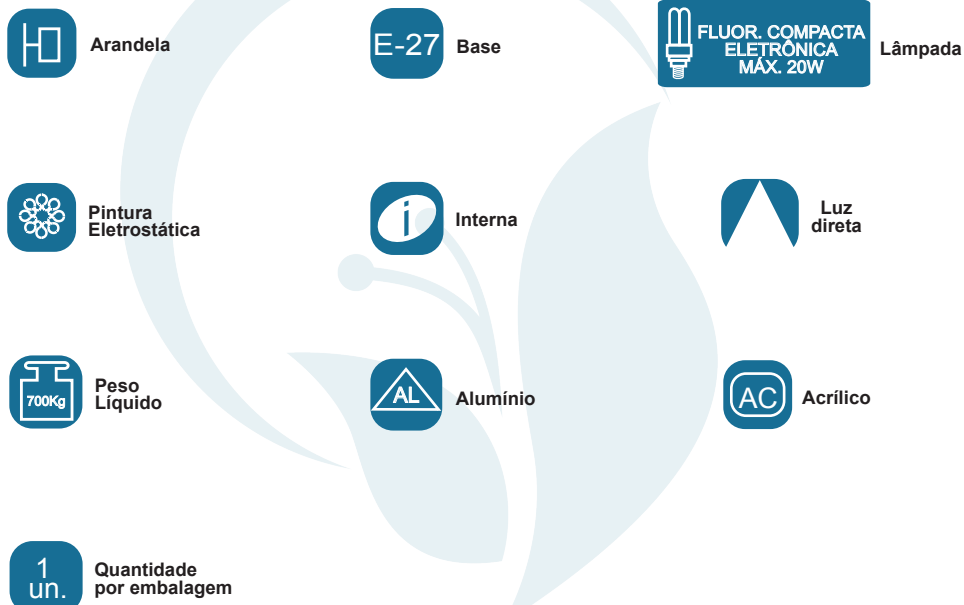


## GARANTIA

Esta luminária tem sua qualidade assegurada contra eventuais defeitos de fabricação, que porventura possam ocorrer durante o período de 1(um) ano, contados a partir da data de emissão de nota fiscal de venda ao consumidor.

## LEGENDA



**Matriz**  
Rua Parapuã, 958 - 02831.001  
Freg. do ó - São Paulo - SP - Brasil  
Tel +55 (11) 2344-5861  
[lumivita@lumivita.com.br](mailto:lumivita@lumivita.com.br)

# MANUAL DE INSTALAÇÃO



## 30064/1 Arandela Slide

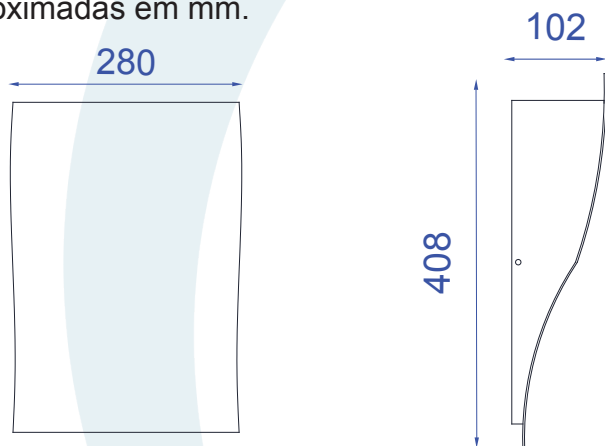
Obrigado por comprar os produtos da Lumivita.

## DESCRIÇÃO

Arandela para 2 lâmpadas fluorescentes eletrônicas (max. 20W).  
Constituída em alumínio e acrílico. Tendo seu acabamento em pintura eletrostática.

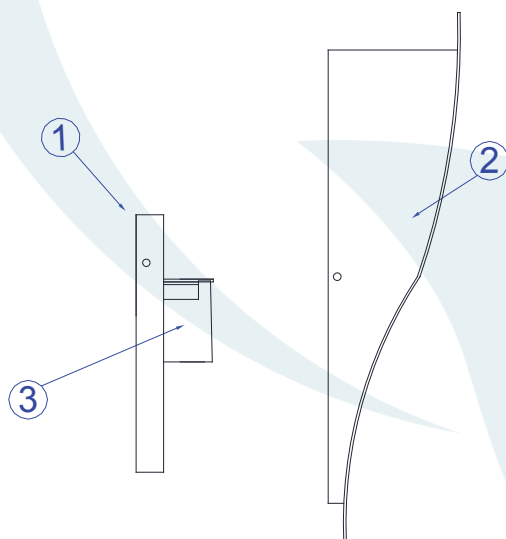
## DADOS TÉCNICOS

- Medidas aproximadas em mm.



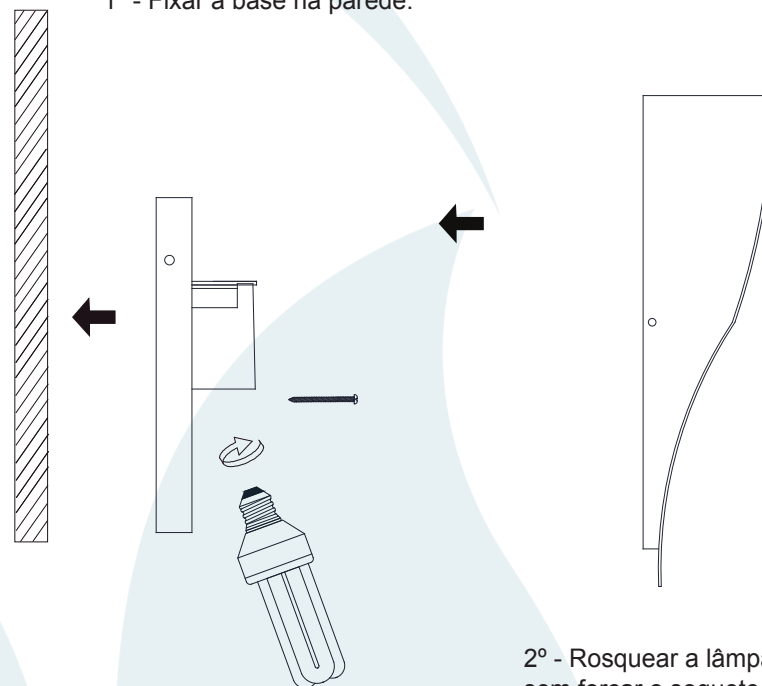
## COMPONENTES

- 1 - Base
- 2 - Corpo acrílico
- 3 - Soquete



## INSTALAÇÃO

1° - Fixar a base na parede.



2° - Rosquear a lâmpada sem forçar o soquete.

3° - Posicionar a cúpula no suporte e fixar com os parafusos.