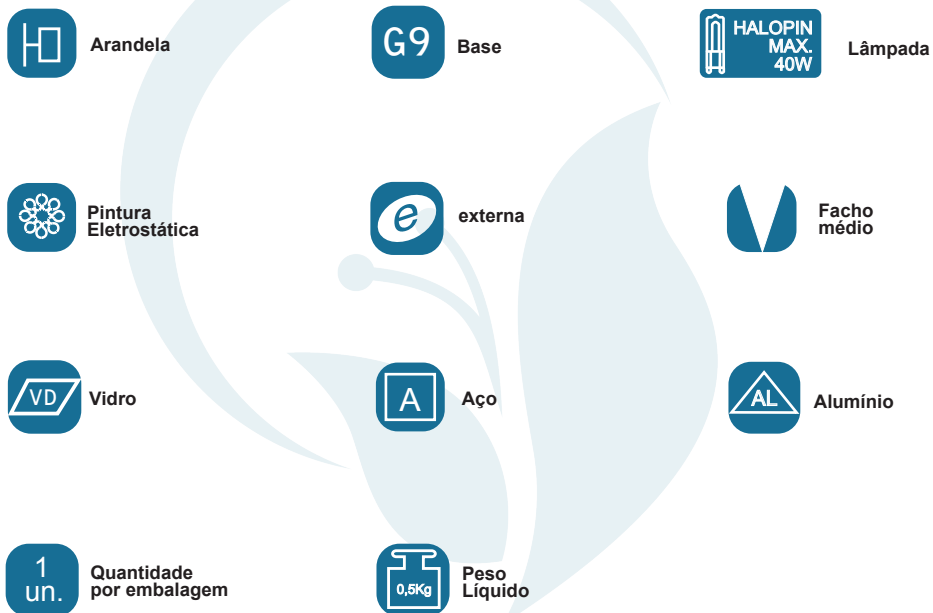


GARANTIA

Esta luminária tem sua qualidade assegurada contra eventuais defeitos de fabricação, que porventura possam ocorrer durante o período de 1(um) ano, contados a partir da data de emissão de nota fiscal de venda ao consumidor.

LEGENDA



 **Matriz**
Rua Parapuã, 958 - 02831.001
Freg. do ó - São Paulo - SP - Brasil
Tel +55 (11) 2344-5861
lumivita@lumivita.com.br

04 Arandela Battitori

MANUAL DE INSTALAÇÃO



30009/2 Arandela Battitori

Obrigado por comprar os produtos da Lumivita.

**Abilux**
Associação Brasileira da Indústria de Iluminação

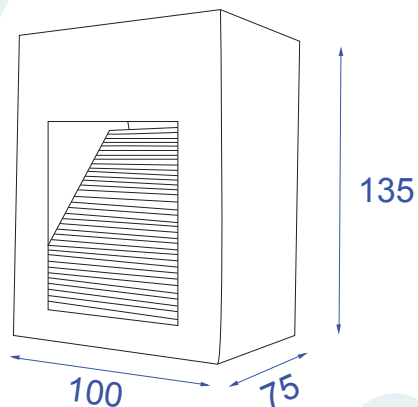
**ADD**
ASSOCIAÇÃO DESPORTIVA PARA DEFICIENTES

DESCRIÇÃO

Arandela para lâmpada halopin (máx. 40W). Constituída em aço, vidro e base em alumínio com refletor frisado, tendo seu acabamento em pintura eletrostática.

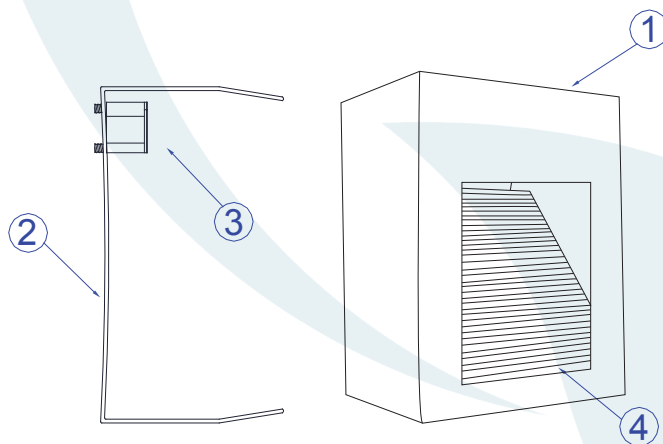
DADOS TÉCNICOS

- Medidas aproximadas em mm.



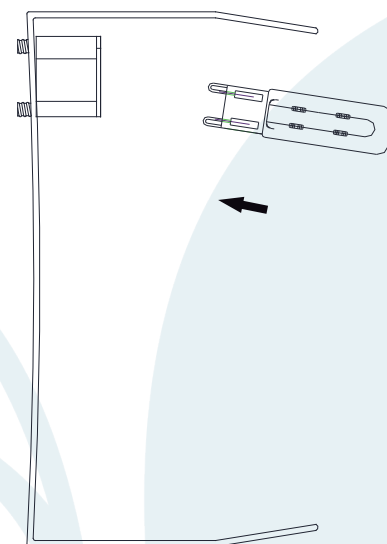
COMPONENTES

- 1 - Corpo
- 2 - Base
- 3 - Soquete
- 4 - Refletor

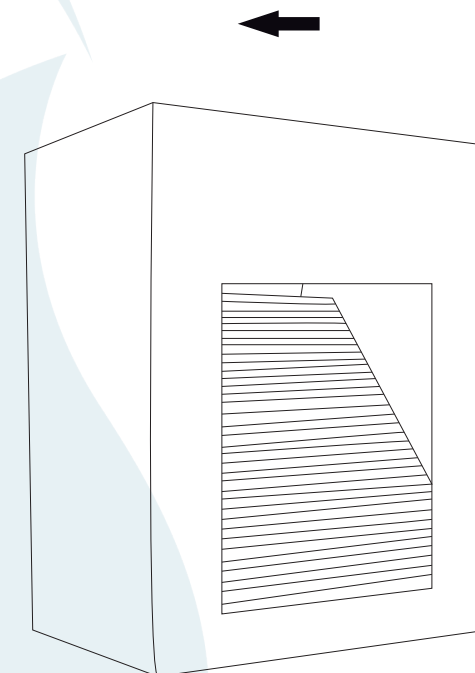


INSTALAÇÃO

1° - Posicionar a base na parede.



2° - Encaixar a lâmpada sem forçar o soquete.



3° - Encaixar o corpo na base.