

## Garantia / Warranty / Garantía

Esta luminária tem sua qualidade assegurada contra eventuais defeitos de fabricação, que porventura possam ocorrer durante o período de 1(um) ano, contados a partir da data de emissão de nota fiscal de venda ao consumidor.

Ella Iluminação warrants this luminaire against any defects in material or workmanship for a period of an year from the date of original consumer purchase.

Esta luminaria tiene su calidad asegurada contra eventual defectos de la producción, que por casualidad pueden pasar durante el período de 1(un) año, el arranque contado de la fecha de la emisión del recibo de la venta al consumidor.

## Símbolos / Symbols / Símbolos



luz difusa  
diffuse light  
luz difusa



embutido  
suspended/hanging  
pendiente



lâmpada  
lamp  
lámpara



vidro  
glass  
vidrio



peso líquido  
net weight  
peso neto



base  
base holder  
base



pintura eletrostática  
electrostatic painting  
pintura electrostática



quantidade por embalagem  
quantity per package  
contenido del embalaje

### matriz

rua parapuã, 976 cep 02831 001  
freg. do ó são paulo sp brasil  
f.+55 (11) 3921.5861  
ella@ella.com.br

### show room

av. pompéia, 2520 cep 05022 001  
pompéia são paulo sp brasil  
f.+55 (11) 3865.5105  
showroom@ella.com.br



Obrigado por comprar os produtos da Ella Iluminação  
Thank you for purchasing Ella Iluminação products  
Gracias por adquirir los productos de Ella Iluminação

EMBUTIDO  
12020

manual de instalação  
installation instructions  
instrucciones de montaje

[www.ella.com.br](http://www.ella.com.br)



# Embutido

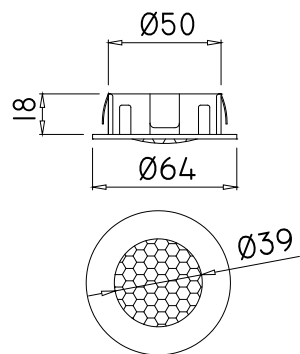
## manual de instalação installation instructions instrucciones de montaje

### 12020

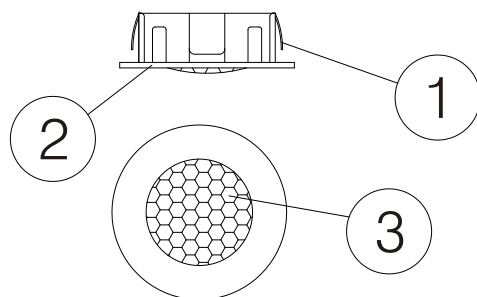
Luminária para lâmpada halógena bipino, consumo até 20w. Constituída em alumínio e vidro, tendo seu acabamento em pintura eletrostática.

Luminaire for halogen Bipin, consumption until 20w. Founded in aluminum and glass, with paint finish electrostatics.

De luminarias para lâmparas halógenas Bipin, el consumo de hasta 20W. Fundada en aluminio y vidrio, con acabado de pintura electrostática.



- Medidas aproximadas em milímetros.  
- Approximate dimensions in millimeters.  
- Dimensiones aproximadas en milímetros.



componentes / parts / componentes

- 1 - mola / spring / muelle
- 2 - aro / ring / anillo
- 3 - lente / lens / lente

