

GARANTIA

Esta luminária tem sua qualidade assegurada contra eventuais defeitos de fabricação, que porventura possam ocorrer durante o período de 1(um) ano, contados a partir da data de emissão de nota fiscal de venda ao consumidor.

LEGENDA



Matriz
Rua Parapuã, 958 - 02831.001
Freg. do ó - São Paulo - SP - Brasil
Tel +55 (11) 2344-5861
lumivita@lumivita.com.br

MANUAL DE INSTALAÇÃO



LUMIVITA

conceito em iluminação

90063/2 Balizador Mezza Luna

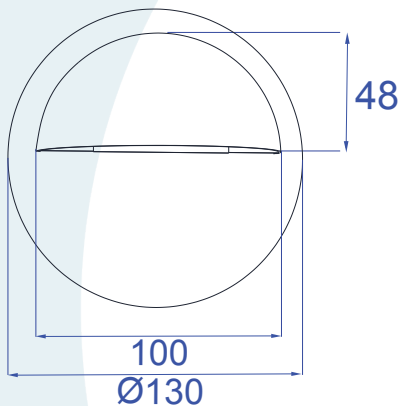
Obrigado por comprar os produtos da Lumivita.

DESCRIÇÃO

Luminaria balizador para lâmpada halopin até (25W). Constituído em aço, com acabamento em pintura eletrostática.

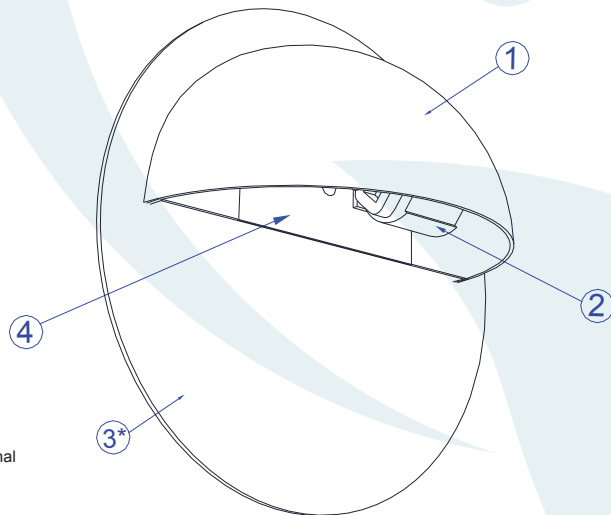
DADOS TÉCNICOS

- Medidas aproximadas em mm.



COMPONENTES

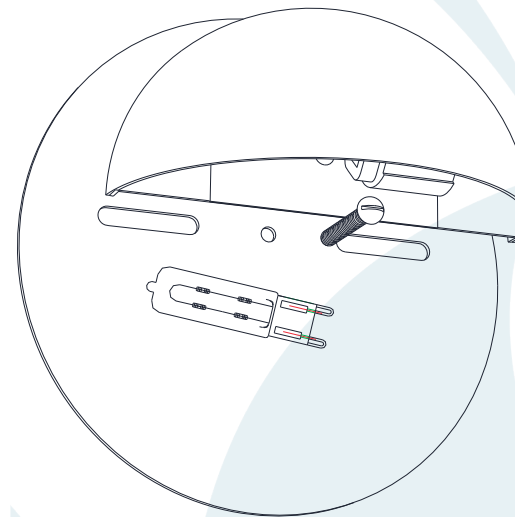
- 1 - Corpo
- 2 - Soquete
- 3* - Canopla
- 4 - Refletor



*Acompanha a canopla, porém o uso é opcional

INSTALAÇÃO

Instalação 01 - Com Canopla



- 1º - Desparafusar o corpo da canopla.
- 2º - Posicionar a canopla no local a ser instalado e parafusá-la na caixa de passagem.
- 3º - Fazer as ligações elétricas.
- 4º - Parafusar o corpo na canopla.
- 5º - Encaixar a lâmpada no soquete sem força-la.



Instalação 02 - Com travessa.

- 1º - Desparafusar o corpo da travessa.
- 2º - Posicionar a travessa no local a ser instalado e parafusá-la.
- 3º - Fazer as ligações elétricas.
- 4º - Parafusar o corpo na travessa.
- 5º - Encaixar a lâmpada no soquete sem força-la.

