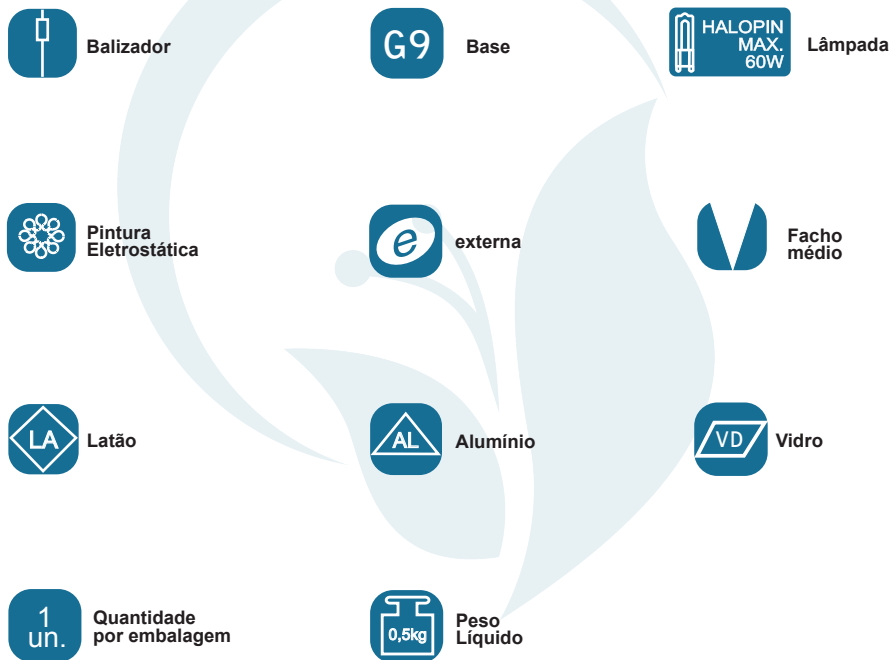


GARANTIA

Esta luminária tem sua qualidade assegurada contra eventuais defeitos de fabricação, que porventura possam ocorrer durante o período de 1 (um) ano, contados a partir da data de emissão de nota fiscal de venda ao consumidor.

LEGENDA



Matriz

Rua Parapuã, 958 - 02831.001
Freg. do ó - São Paulo - SP - Brasil
Tel +55 (11) 2344-5861
lumivita@lumivita.com.br

MANUAL DE INSTALAÇÃO



90034/2 Balizador Sprazzo

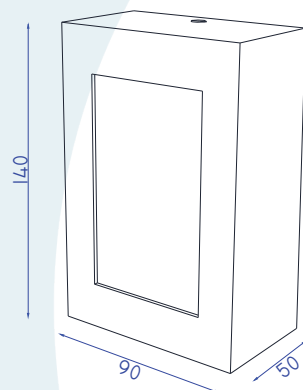
Obrigado por comprar os produtos da Lumivita.

DESCRIÇÃO

Luminária balizador para lâmpada halopin consumo (60W). Constituído em alumínio, latão e vidro, com acabamento em pintura eletrostática.

DADOS TÉCNICOS

- Medidas aproximadas em mm.

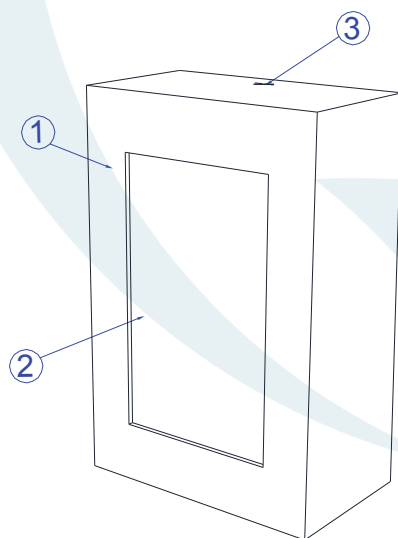


COMPONENTES

1 - Corpo

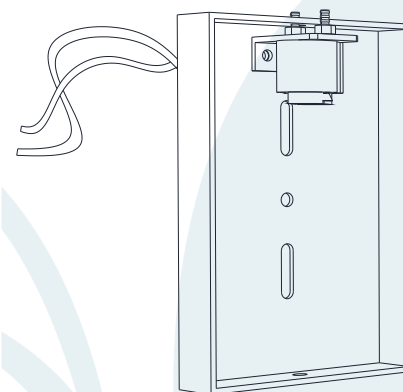
2 - Vidro

3 - Parafuso cab.chata

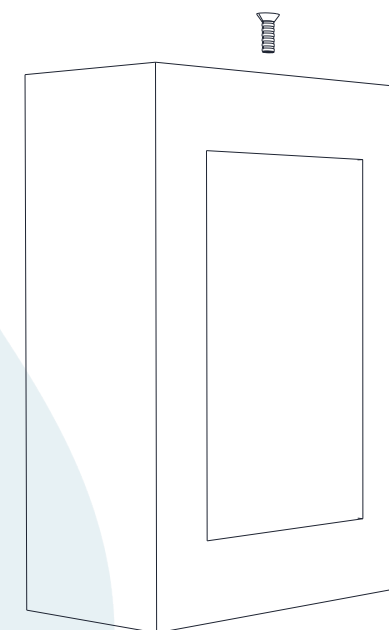


INSTALAÇÃO

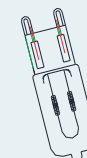
1º - Conectar os fios na rede.



2º - Fixar a luminária no local desejado.



3º - Encaixar a lâmpada no soquete sem força-la.



4º - Encaixar o corpo na base e parafusá-los.

