

## GARANTIA

Esta luminária tem sua qualidade assegurada contra eventuais defeitos de fabricação, que porventura possam ocorrer durante o período de 1 (um) ano, contados a partir da data de emissão de nota fiscal de venda ao consumidor.

## LEGENDA



### Matriz

Rua Parapuã, 958 - 02831.001  
Freg. do ó - São Paulo - SP - Brasil  
Tel +55 (11) 2344-5861  
[lumivita@lumivita.com.br](mailto:lumivita@lumivita.com.br)

# MANUAL DE INSTALAÇÃO



# LUMIVITA

conceito em iluminação

## 90015 Balizador Ragno Corazzato

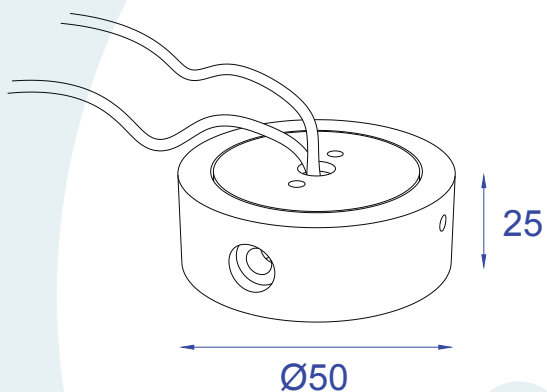
Obrigado por comprar os produtos da Lumivita.

## DESCRIÇÃO

Luminaria para cluster de 1 LED consumo até (0,3W). Constituído em alumínio, com acabamento em pintura eletrostática.

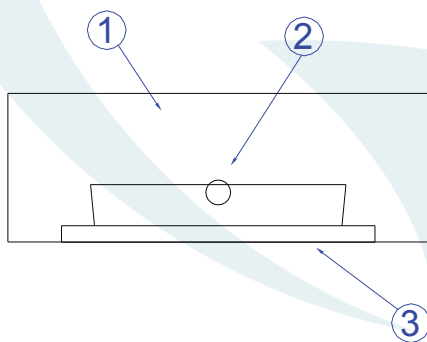
## DADOS TÉCNICOS

- Medidas aproximadas em mm.

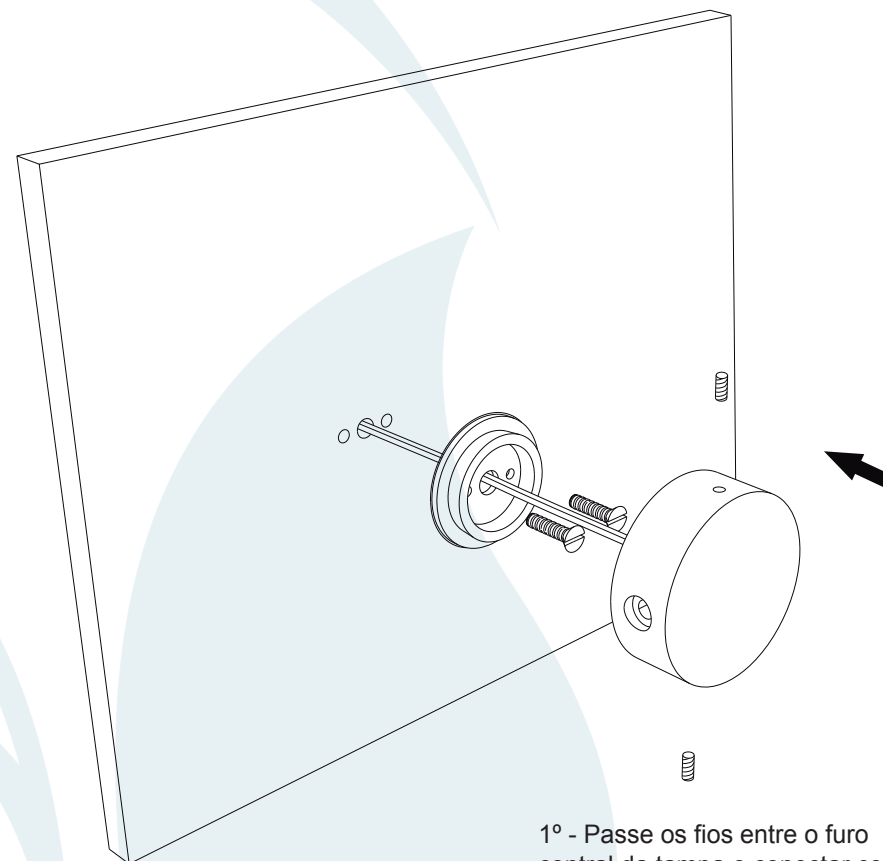


## COMPONENTES

- 1 - Corpo
- 2 - Parafuso Allen
- 3 - Tampa



## INSTALAÇÃO



1º - Passe os fios entre o furo central da tampa e conectar com os fios da rede.

2º - Ajustar os fios e parafusar a tampa na parede.

3º - Encaixar o corpo na tampa, direcionar o fecho e fixar pelos parafusos laterais.