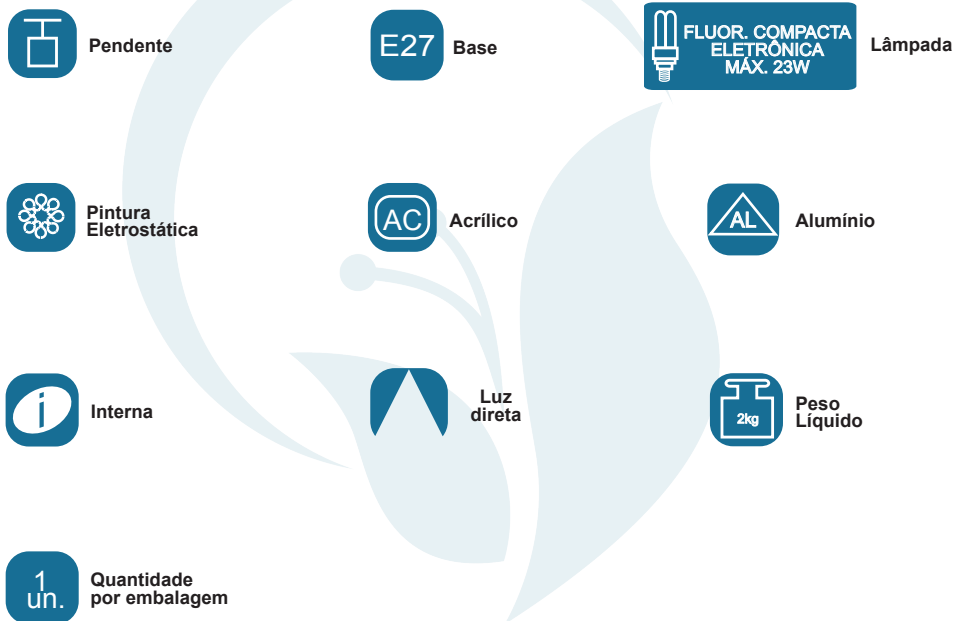


## GARANTIA

Esta luminária tem sua qualidade assegurada contra eventuais defeitos de fabricação, que porventura possam ocorrer durante o período de 1(um) ano, contados a partir da data de emissão de nota fiscal de venda ao consumidor.

## LEGENDA



**Matriz**  
Rua Parapuã, 958 - 02831.001  
Freg. do ó - São Paulo - SP - Brasil  
Tel +55 (11) 2344-5861  
[lumivita@lumivita.com.br](mailto:lumivita@lumivita.com.br)

04 Pendente Siviera

# MANUAL DE INSTALAÇÃO



## 60035/1 Pendente Siviera

Obrigado por comprar os produtos da Lumivita.

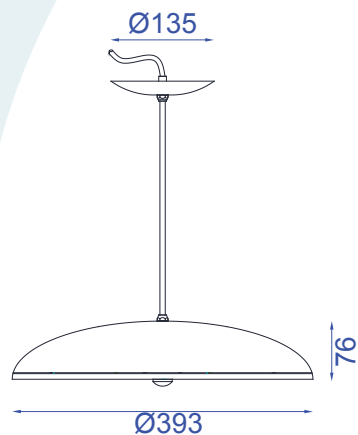


## DESCRIÇÃO

Pendente para 02 lâmpadas flúor. eletrônica consumo (max. 23W).  
Constituído em alumínio e acrílico, com acabamento em pintura eletrostática.

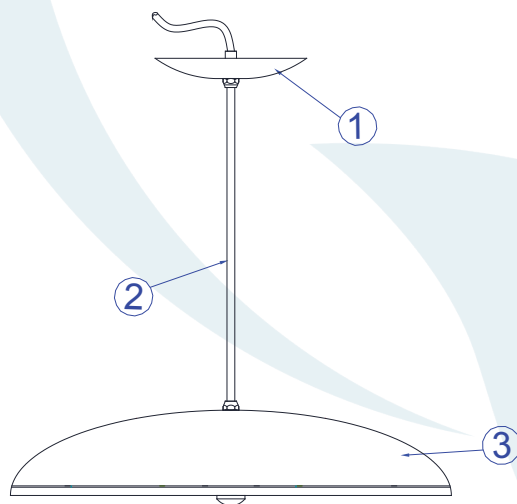
## DADOS TÉCNICOS

- Medidas aproximadas em mm.



## COMPONENTES

- 1 - Canopla
- 2 - Cabo
- 3 - Cúpula

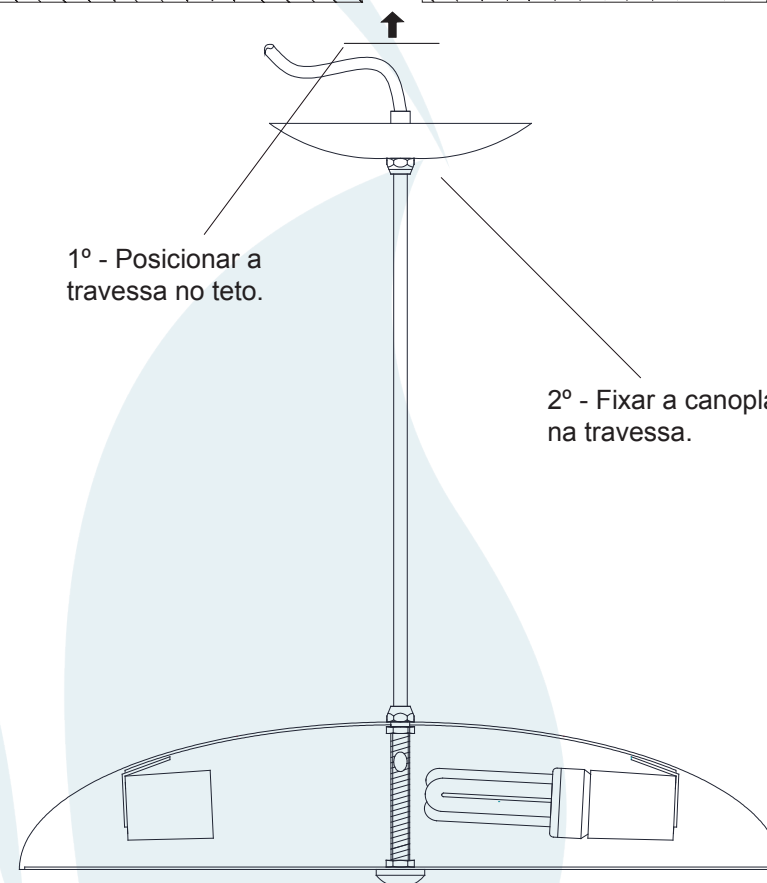


## INSTALAÇÃO



1º - Posicionar a travessa no teto.

2º - Fixar a canopla na travessa.



3º - Rosquear a lâmpada sem forçar o soquete.

