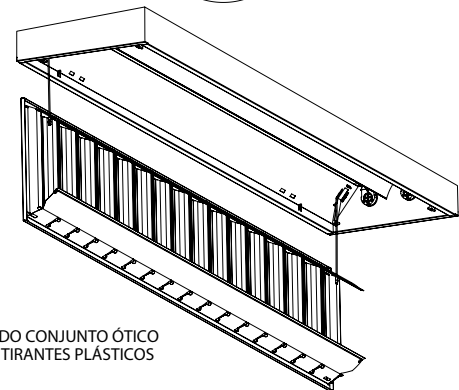
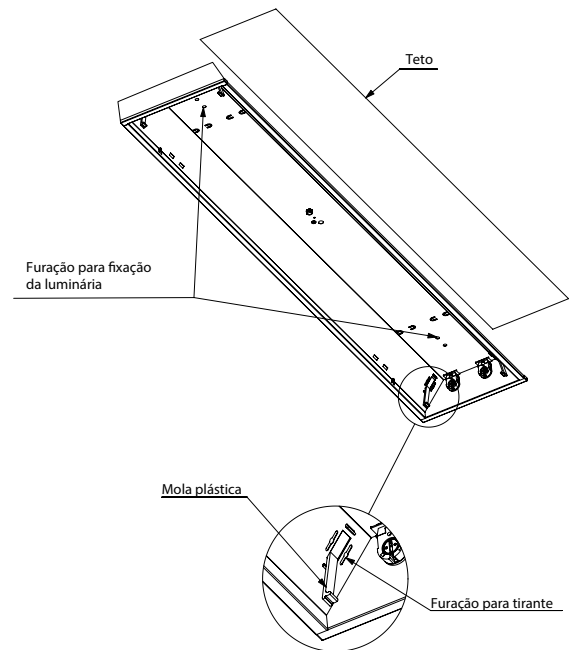
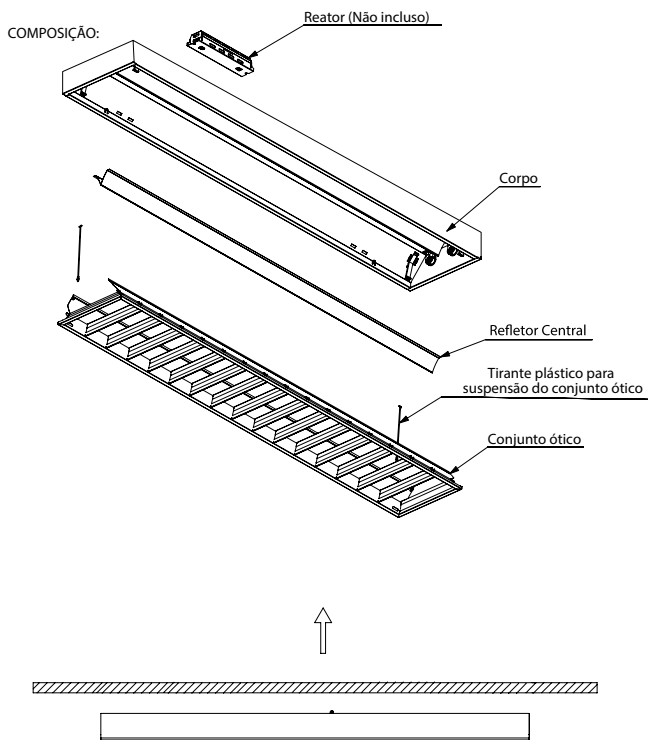


LEIA ATENTAMENTE ESTAS INSTRUÇÕES ANTES DE PROCEDER COM A INSTALAÇÃO.

- *Realize a instalação elétrica sempre com a energia desligada.
- *Não utilize o produto sem a conexão do cabo terra.
- *Verifique se a tensão da rede elétrica é compatível com o reator e lâmpada.
- *Observe a potência máxima permitida para a lâmpada.

Sobrepor Vaio Vetro II Slim 52070/52071



- 1 - Faça a conexão do reator com a rede elétrica;
- 2 - Solte o conjunto ótico pressionando levemente as molas plásticas. O conjunto ótico poderá ficar suspenso pelos tirantes, de acordo com o desenho ao lado ou ser removido completamente da luminária, desencaixando os tirantes do corpo;
- 3 - Retire o refletor central, pressionando-o levemente, conforme desenho de liberação do refletor central;
- 4 - Fixar a luminária no local desejado com os parafusos.
- 5 - Encaixe o refletor central nas "unhas" localizadas no fundo da luminária;
- 6 - Em seguida coloque as lâmpadas nos soquetes, girando-as para fazer o travamento;
- 7 - Por fim, coloque o conjunto ótico pressionando-o contra as molas plásticas;
- 8 - Em caso de instalação/manutenção das lâmpadas, solte o conjunto ótico conforme item 2.

Tabela 1

DIMENSÕES DA LUMINÁRIA

Código	Lâmpadas Watts	Dimensões mm		
		A	B	C
52070/13	2x T5 28W	214	45	1184
52070/14	2x T8 32W	280	60	1250
52071/13	2x T8 14W	214	45	584

