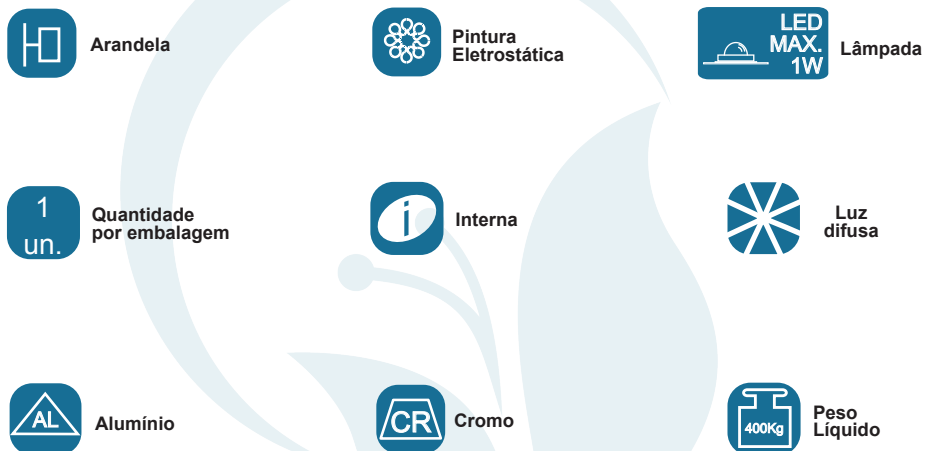


GARANTIA

Esta luminária tem sua qualidade assegurada contra eventuais defeitos de fabricação, que porventura possam ocorrer durante o período de 1(um) ano, contados a partir da data de emissão de nota fiscal de venda ao consumidor.

LEGENDA



 **Matriz**
Rua Parapuã, 958 - 02831.001
Freg. do ó - São Paulo - SP - Brasil
Tel +55 (11) 2344-5861
lumivita@lumivita.com.br

04 Arandela Serpe LED

MANUAL DE INSTALAÇÃO

 **LUMIVITA**
conceito em iluminação

30643/24 Arandela Serpe LED

Obrigado por comprar os produtos da Lumivita.

 **Abilux**
Associação Brasileira da Indústria de Iluminação

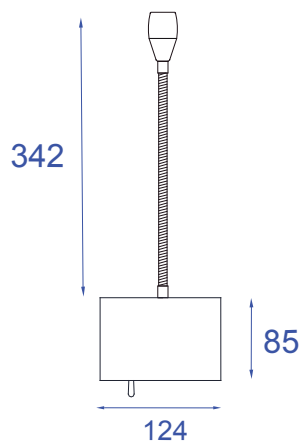
 **ADD**
ASSOCIAÇÃO DESPORTIVA PARA DEFICIENTES

DESCRIÇÃO

Arandela para lâmpada LED (máx. 1W). Constituído em alumínio, tendo seu acabamento em pintura eletrostática e cromo.

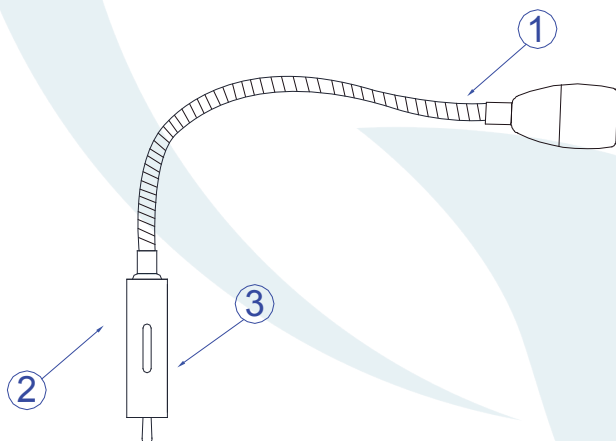
DADOS TÉCNICOS

- Medidas aproximadas em mm.



COMPONENTES

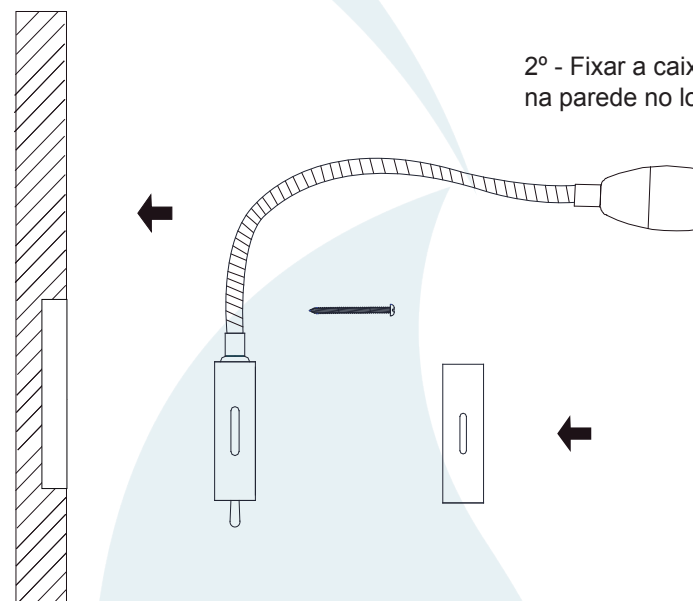
- 1 - Cabo Flexível
- 2 - Caixa
- 3 - Tampa



INSTALAÇÃO

1º - Fazer as instalações elétricas.

2º - Fixar a caixa com o parafuso na parede no local desejado.



3º - Colocar a tampa.

4º - Ajustar o cabo flexível da maneira desejada.

