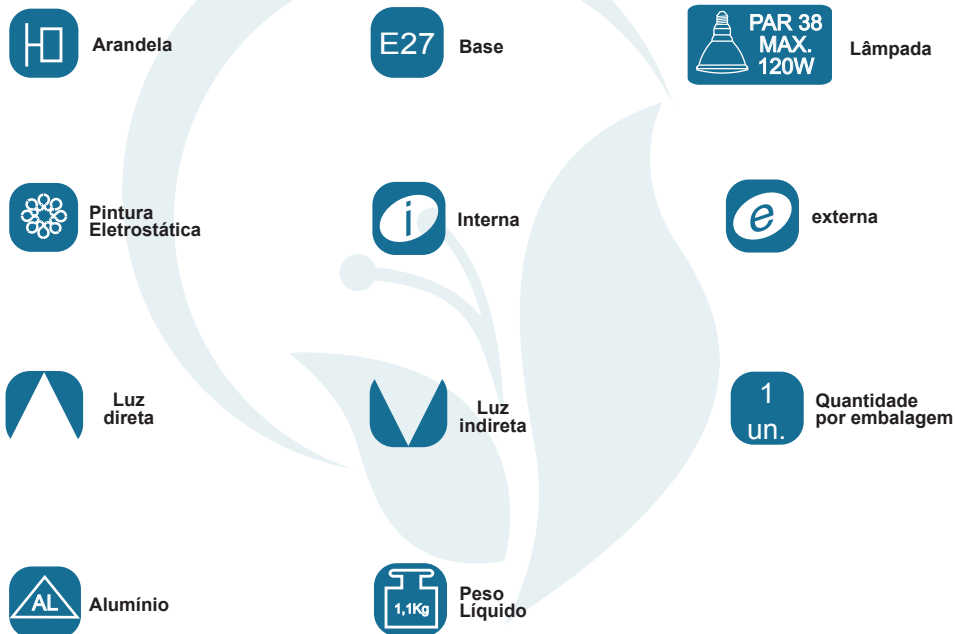


GARANTIA

Esta luminária tem sua qualidade assegurada contra eventuais defeitos de fabricação, que porventura possam ocorrer durante o período de 1(um) ano, contados a partir da data de emissão de nota fiscal de venda ao consumidor.

LEGENDA



 **Matriz**
Rua Parapuã, 958 - 02831.001
Freg. do ó - São Paulo - SP - Brasil
Tel +55 (11) 2344-5861
lumivita@lumivita.com.br

04 Arandela Condotto I

MANUAL DE INSTALAÇÃO

 **LUMIVITA**
conceito em iluminação

30504/1 Arandela Condotto I

Obrigado por comprar os produtos da Lumivita.

**Abilux**
Associação Brasileira da Indústria de Iluminação

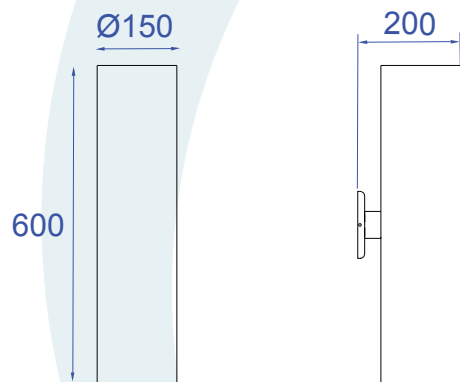
**ADD**
ASSOCIAÇÃO DESPORTIVA PARA DEFICIENTES

DESCRIÇÃO

Arandela para lâmpada par 38 (máx. 120W). Canopla retangular, constituída em alumínio, tendo seu acabamento em pintura eletrostática.

DADOS TÉCNICOS

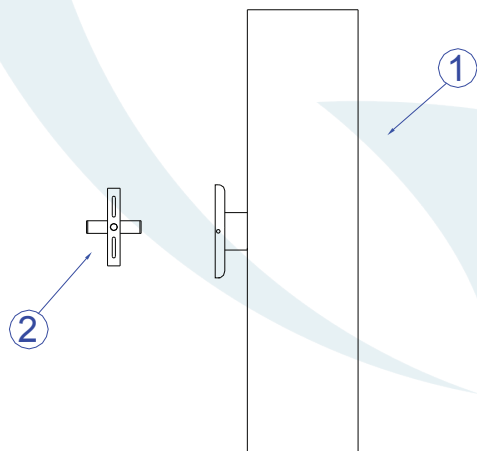
- Medidas aproximadas em mm.



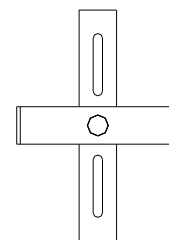
COMPONENTES

1 - Corpo

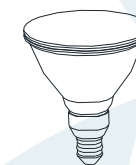
2 - Travessa



INSTALAÇÃO



1º - Posicionar a travessa na parede.



2º - Rosquear as lâmpadas com o anel de vedação sem forçar os soquetes.



3º - Colocar o corpo e fixar com parafusos.

