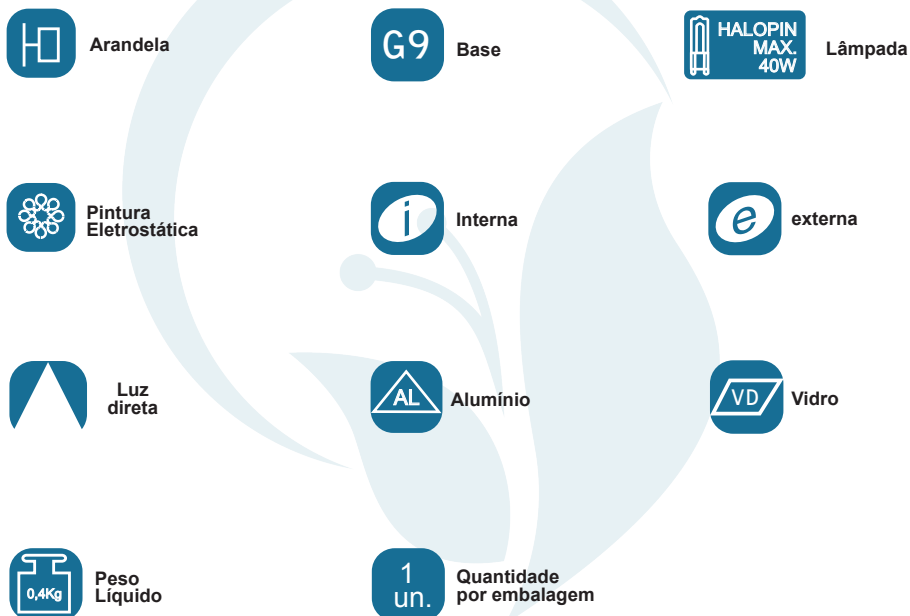


## GARANTIA

Esta luminária tem sua qualidade assegurada contra eventuais defeitos de fabricação, que porventura possam ocorrer durante o período de 1(um) ano, contados a partir da data de emissão de nota fiscal de venda ao consumidor.

## LEGENDA



 **Matriz**  
Rua Parapuã, 958 - 02831.001  
Freg. do ó - São Paulo - SP - Brasil  
Tel +55 (11) 2344-5861  
[lumivita@lumivita.com.br](mailto:lumivita@lumivita.com.br)

04 Arandela Box Luce Vetro V

# MANUAL DE INSTALAÇÃO



## 30084/2 Arandela Box Luce Vetro V

Obrigado por comprar os produtos da Lumivita.

**Abilux**  
Associação Brasileira da Indústria de Iluminação

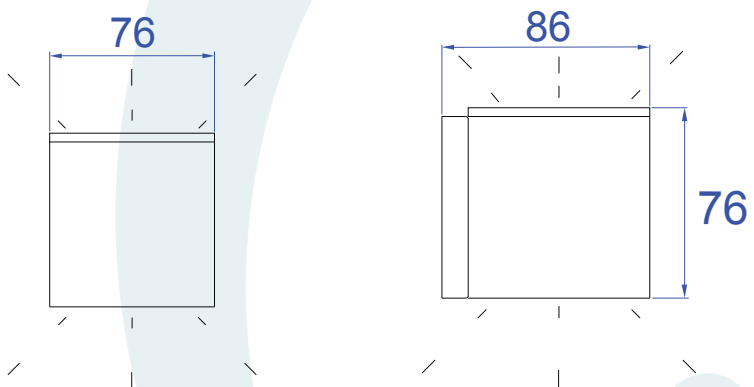
**ADD**  
ASSOCIAÇÃO DESPORTIVA PARA DEFICIENTES

## DESCRIÇÃO

Arandela para lâmpada halopin (máx. 40W). Constituída em alumínio e vidro transparente. Acabamento em pintura eletrostática.

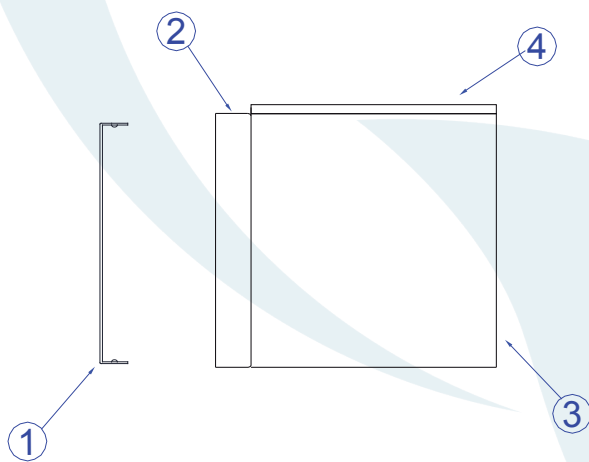
## DADOS TÉCNICOS

- Medidas aproximadas em mm.



## COMPONENTES

- 1 - Base
- 2 - Canopla
- 3 - Tubo
- 4 - Vidro



## INSTALAÇÃO

