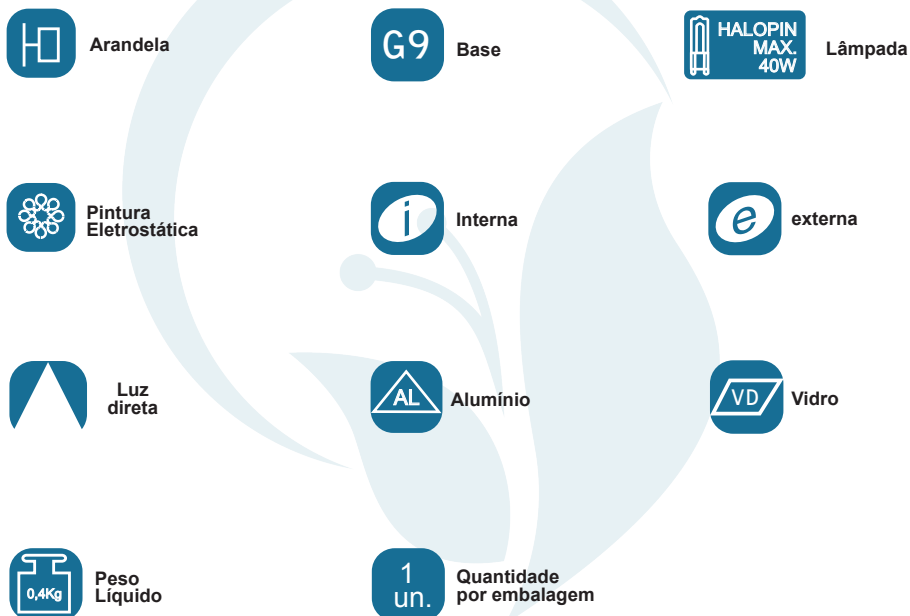


GARANTIA

Esta luminária tem sua qualidade assegurada contra eventuais defeitos de fabricação, que porventura possam ocorrer durante o período de 1(um) ano, contados a partir da data de emissão de nota fiscal de venda ao consumidor.

LEGENDA



Matriz

Rua Parapuã, 958 - 02831.001
Freg. do ó - São Paulo - SP - Brasil
Tel +55 (11) 2344-5861
lumivita@lumivita.com.br

MANUAL DE INSTALAÇÃO



LUMIVITA

conceito em iluminação

30029/2 Arandela Box Luce Vetro

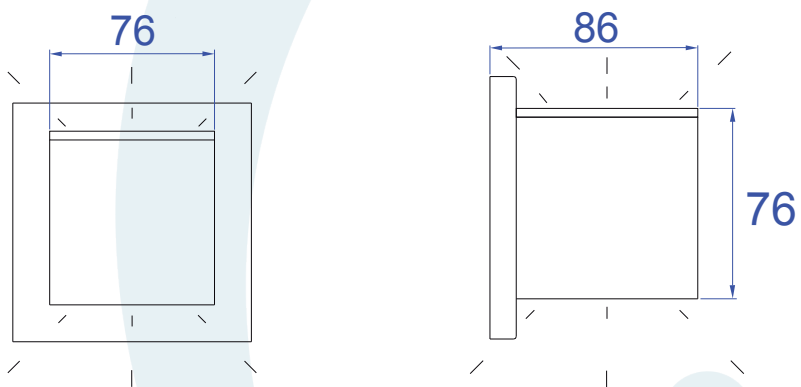
Obrigado por comprar os produtos da Lumivita.

DESCRIÇÃO

Arandela para lâmpada halopin (máx. 40W). Constituída em alumínio e vidro jateado, Acabamento em pintura eletrostática.

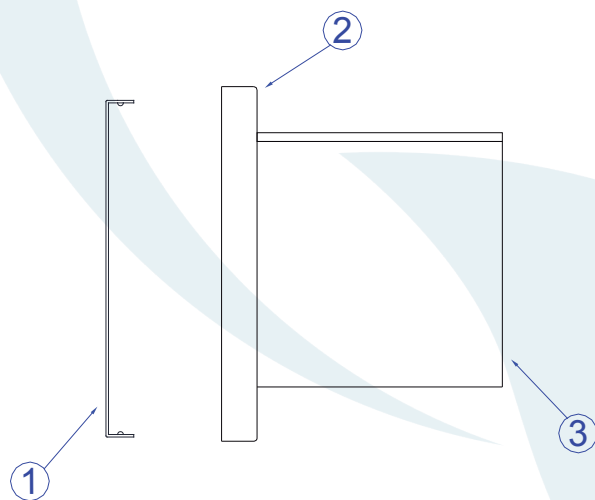
DADOS TÉCNICOS

- Medidas aproximadas em mm.



COMPONENTES

- 1 - Base
- 2 - Canopla
- 3 - Tubo
- 4 - Vidro



INSTALAÇÃO

