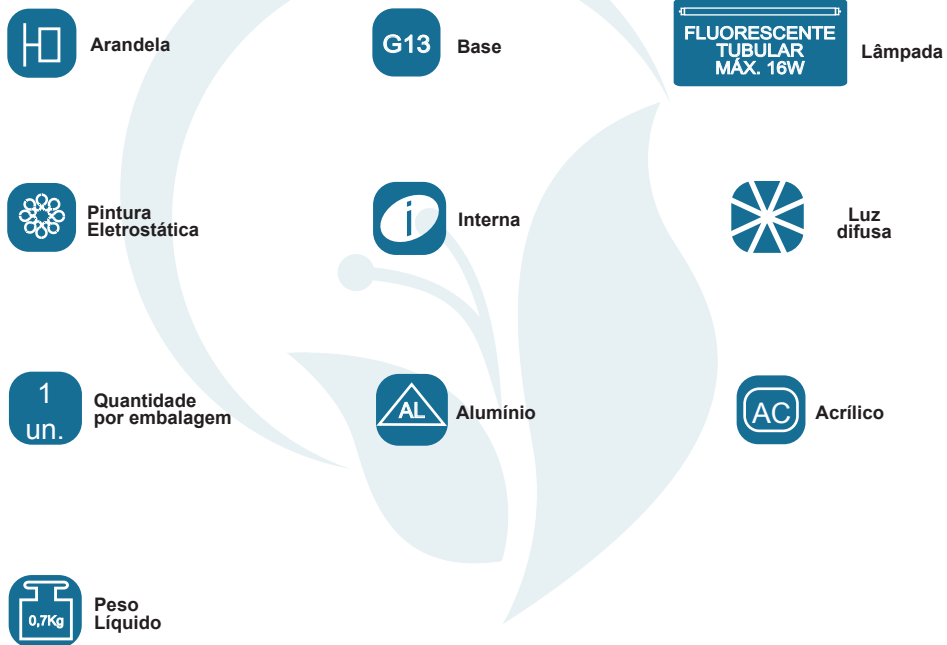


GARANTIA

Esta luminária tem sua qualidade assegurada contra eventuais defeitos de fabricação, que porventura possam ocorrer durante o período de 1(um) ano, contados a partir da data de emissão de nota fiscal de venda ao consumidor.

LEGENDA



Matriz
Rua Parapuã, 958 - 02831.001
Freg. do ó - São Paulo - SP - Brasil
Tel +55 (11) 2344-5861
lumivita@lumivita.com.br

04 Arandela Mozo

MANUAL DE INSTALAÇÃO

 **LUMIVITA**
conceito em iluminação

30028/14 Arandela Mozo

Obrigado por comprar os produtos da Lumivita.


Associação Brasileira da Indústria de Iluminação

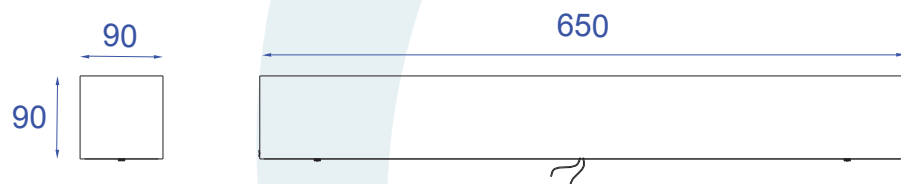

ASSOCIAÇÃO DESPORTIVA PARA DEFICIENTES

DESCRIÇÃO

Arandela para lâmpada fluorescente T8 (máx. 16W). Constituída em alumínio e acrílico, tendo seu acabamento em pintura eletrostática.

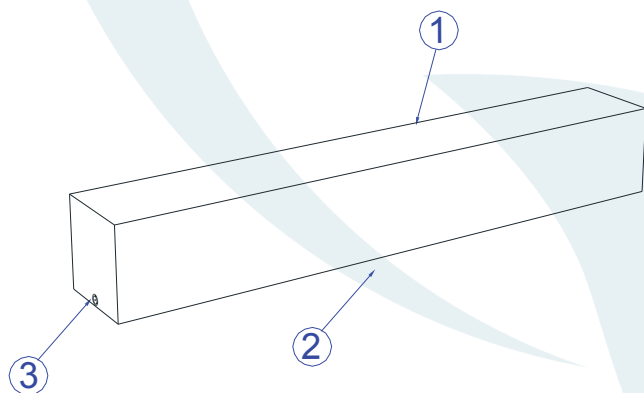
DADOS TÉCNICOS

- Medidas aproximadas em mm.

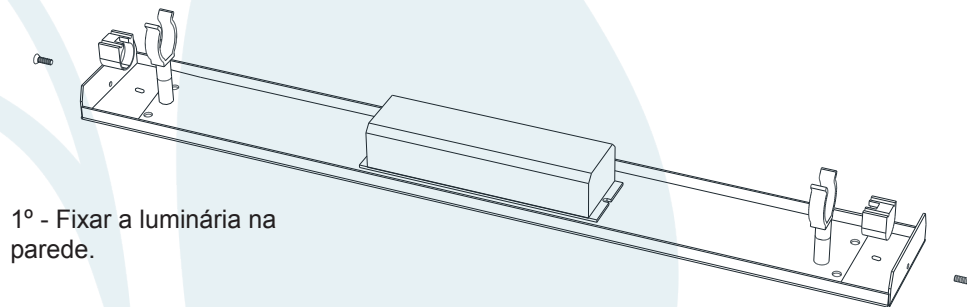
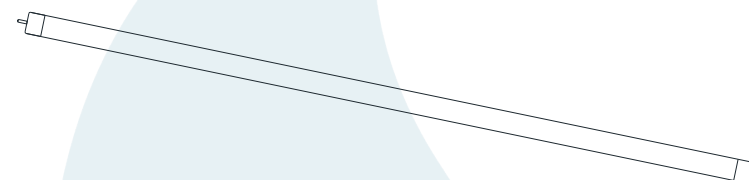


COMPONENTES

- 1 - Base
- 2 - Acrílico
- 3 - Parafuso



INSTALAÇÃO



1º - Fixar a luminária na parede.

2º - Conectar com os fios da rede.

3º - Encaixar a lâmpada sem forçar o soquete.

4º - Encaixar o acrílico na base e parafusar.