

GARANTIA

Esta luminária tem sua qualidade assegurada contra eventuais defeitos de fabricação, que porventura possam ocorrer durante o período de 1(um) ano, contados a partir da data de emissão de nota fiscal de venda ao consumidor.

LEGENDA



Matriz
Rua Parapuã, 958 - 02831.001
Freg. do ó - São Paulo - SP - Brasil
Tel +55 (11) 2344-5861
lumivita@lumivita.com.br

MANUAL DE INSTALAÇÃO



LUMIVITA
conceito em iluminação

30019/2 Arandela Box Luce III

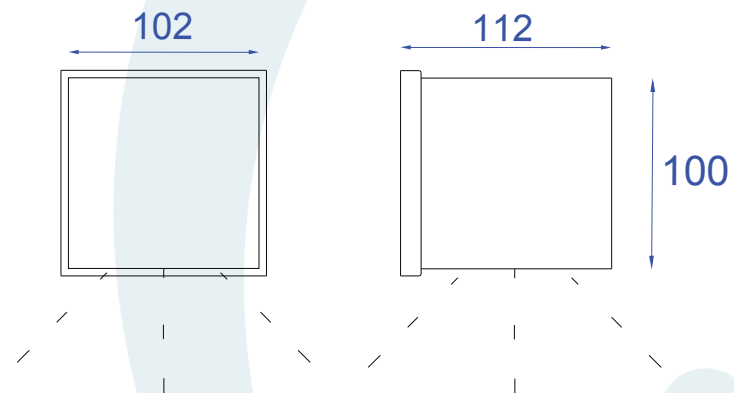
Obrigado por comprar os produtos da Lumivita.

DESCRIÇÃO

Arandela para lâmpada halopin (máx. 40W). Constituída em alumínio, tendo seu acabamento em pintura eletrostática.

DADOS TÉCNICOS

- Medidas aproximadas em mm.

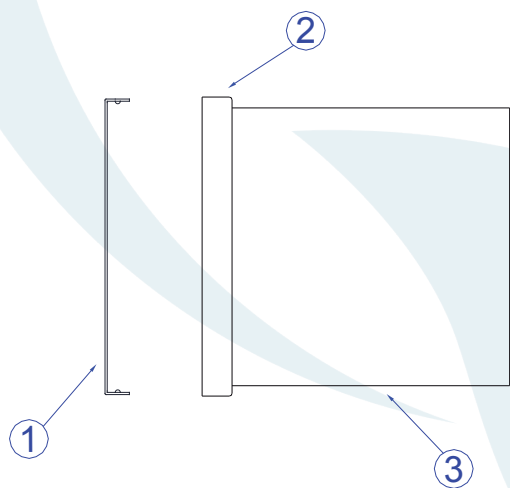


COMPONENTES

1 - Base

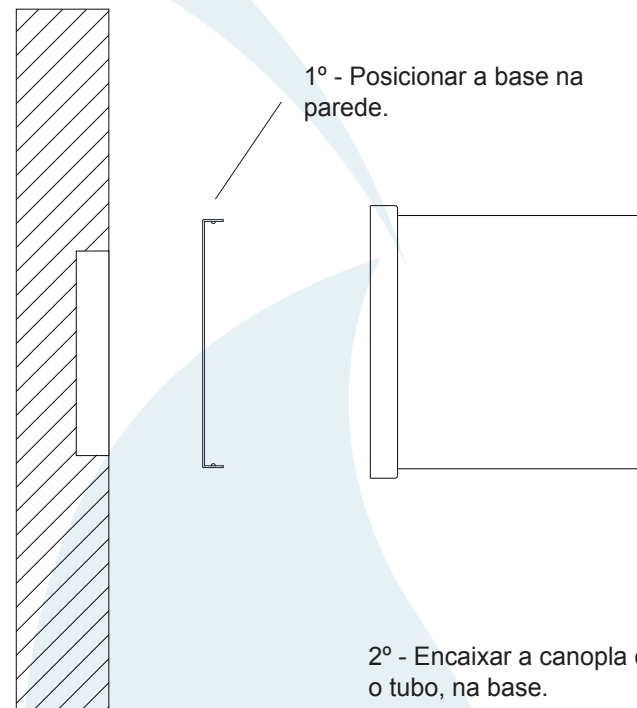
2 - Canopla

3 - Tubo

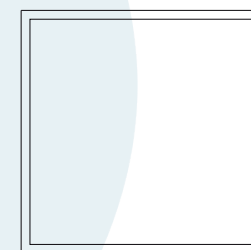


INSTALAÇÃO

1º - Posicionar a base na parede.



2º - Encaixar a canopla com o tubo, na base.



3º - Encaixar a lâmpada sem forçar o soquete.

