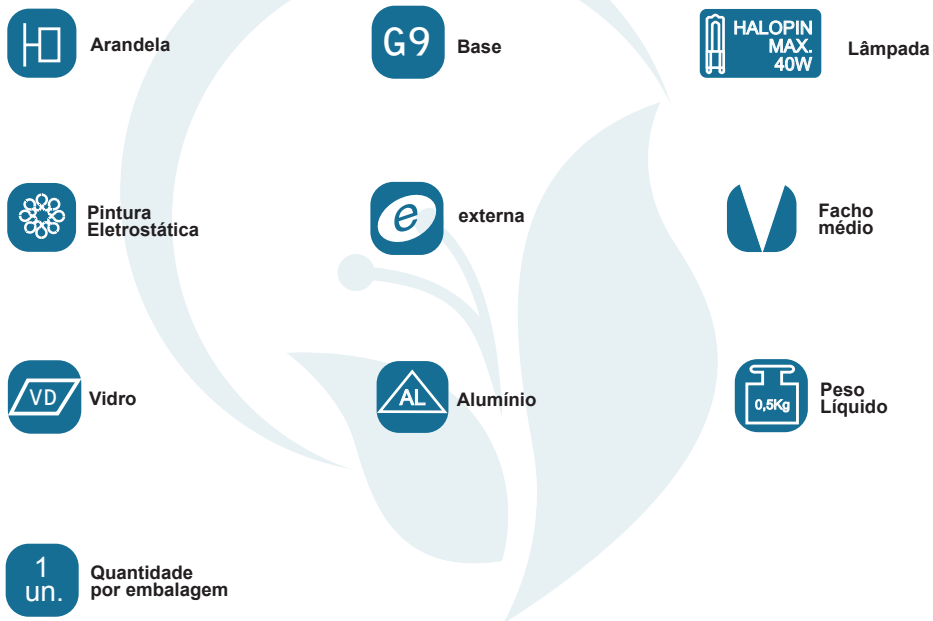


GARANTIA

Esta luminária tem sua qualidade assegurada contra eventuais defeitos de fabricação, que porventura possam ocorrer durante o período de 1(um) ano, contados a partir da data de emissão de nota fiscal de venda ao consumidor.

LEGENDA



 **Matriz**
Rua Parapuã, 958 - 02831.001
Freg. do ó - São Paulo - SP - Brasil
Tel +55 (11) 2344-5861
lumivita@lumivita.com.br

04 Arandela Fuoco

MANUAL DE INSTALAÇÃO

 **LUMIVITA**
conceito em iluminação

30015/2 Arandela Fuoco

Obrigado por comprar os produtos da Lumivita.


Associação Brasileira da Indústria de Iluminação

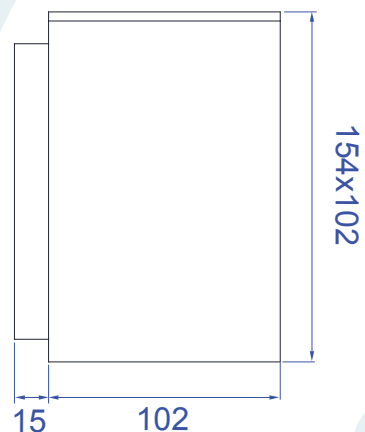

ASSOCIAÇÃO DESPORTIVA PARA DEFICIENTES

DESCRIÇÃO

Arandela para lâmpada halopin (máx. 40W). Constituída em alumínio e vidro, tendo seu acabamento em pintura eletrostática.

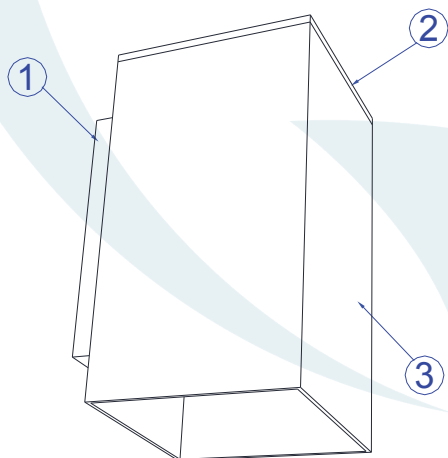
DADOS TÉCNICOS

- Medidas aproximadas em mm.



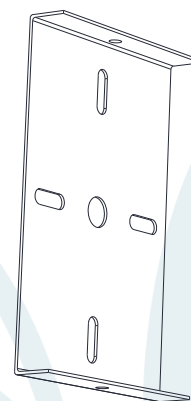
COMPONENTES

- 1 - Canopla
- 2 - Vidro
- 3 - Tubo

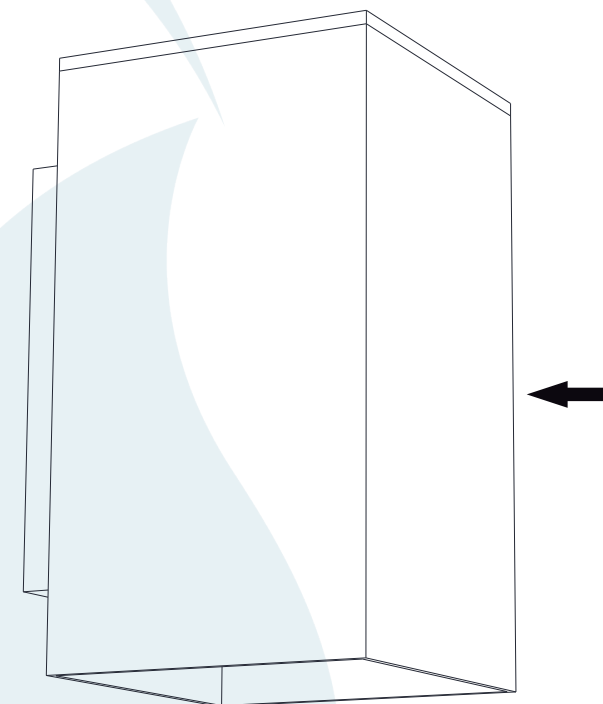


INSTALAÇÃO

1º - Posicionar a base na parede.



2º - Encaixar a canopla com o tubo na base.



3º - Encaixar a lâmpada sem forçar o soquete.