

GARANTIA

Esta luminária tem sua qualidade assegurada contra eventuais defeitos de fabricação, que porventura possam ocorrer durante o período de 1(um) ano, contados a partir da data de emissão de nota fiscal de venda ao consumidor.

LEGENDA



Matriz
Rua Parapuã, 958 - 02831.001
Freg. do ó - São Paulo - SP - Brasil
Tel +55 (11) 2344-5861
lumivita@lumivita.com.br

MANUAL DE INSTALAÇÃO



LUMIVITA
conceito em iluminação

30005/2 Arandela Box Lista II

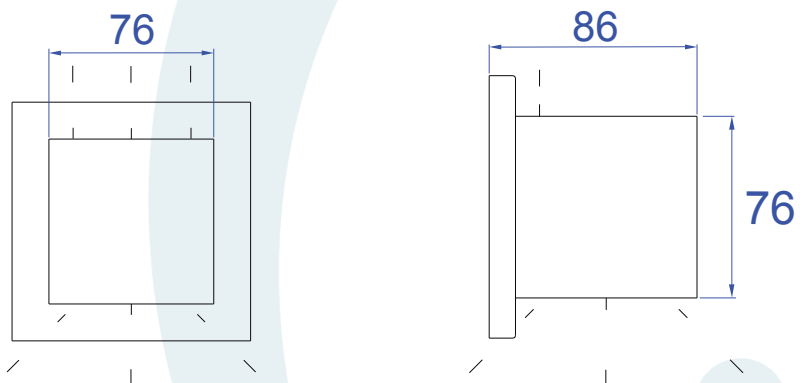
Obrigado por comprar os produtos da Lumivita.

DESCRIÇÃO

Arandela para lâmpada halopin (Max.60w). Constituída em alumínio, tendo seu acabamento em pintura eletrostática.

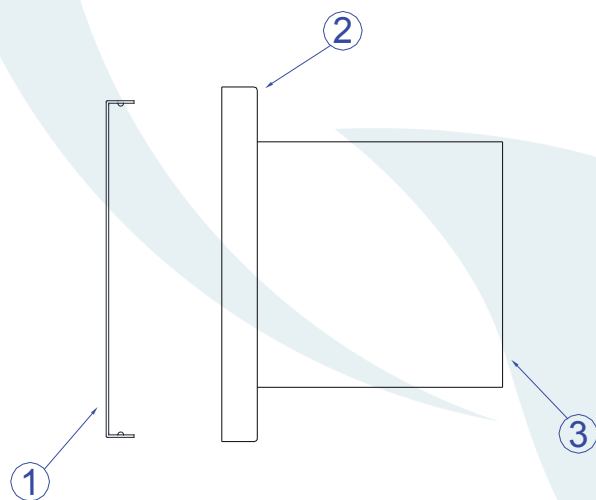
DADOS TÉCNICOS

- Medidas aproximadas em mm.



COMPONENTES

- 1 - Base
- 2 - Canopla
- 3 - Tubo



INSTALAÇÃO

