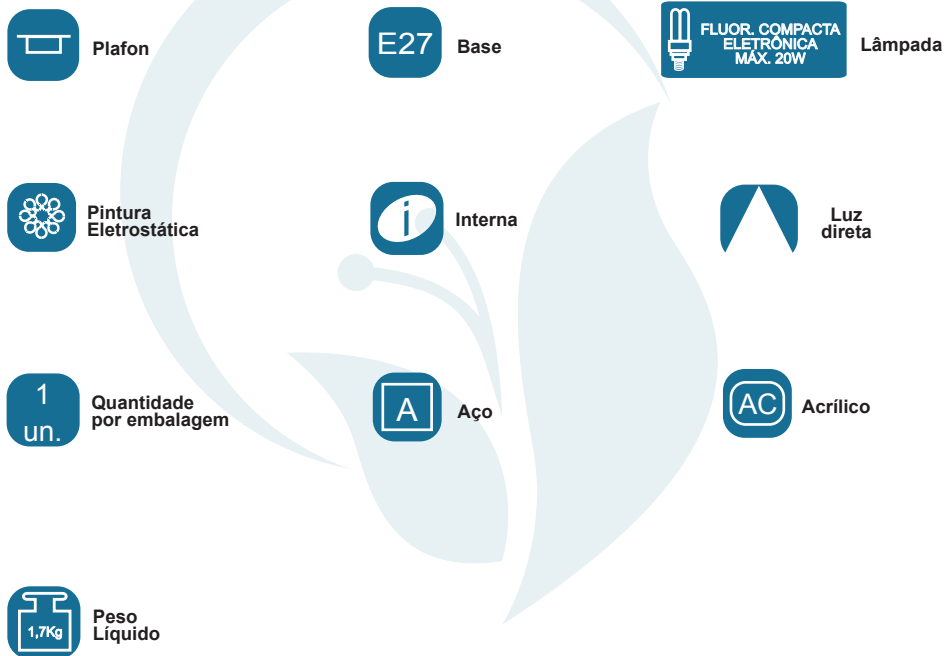


## GARANTIA

Esta luminária tem sua qualidade assegurada contra eventuais defeitos de fabricação, que porventura possam ocorrer durante o período de 1(um) ano, contados a partir da data de emissão de nota fiscal de venda ao consumidor.

## LEGENDA



**Matriz**  
Rua Parapuã, 958 - 02831.001  
Freg. do ó - São Paulo - SP - Brasil  
Tel +55 (11) 2344-5861  
[lumivita@lumivita.com.br](mailto:lumivita@lumivita.com.br)

# MANUAL DE INSTALAÇÃO



**LUMIVITA**  
conceito em iluminação

## 21023/1 Plafon Sagnia Ronda

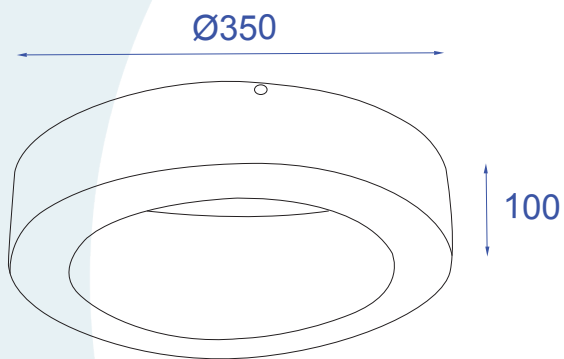
Obrigado por comprar os produtos da Lumivita.

## DESCRIÇÃO

Plafon para 4 lâmpadas fluorescentes eletrônica (máx. 20W). Corpo em aço e acrílico, tendo seu acabamento em pintura eletrostática.

## DADOS TÉCNICOS

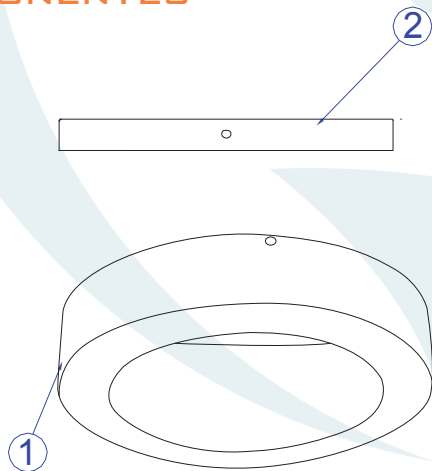
- Medidas aproximadas em mm.



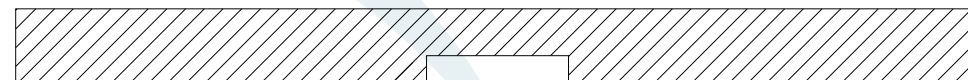
## COMPONENTES

1 - Acrílico

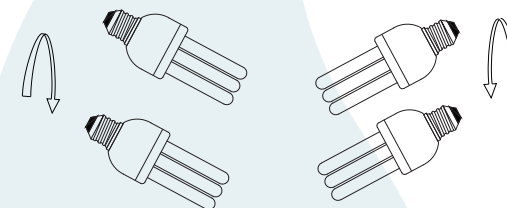
2 - Base



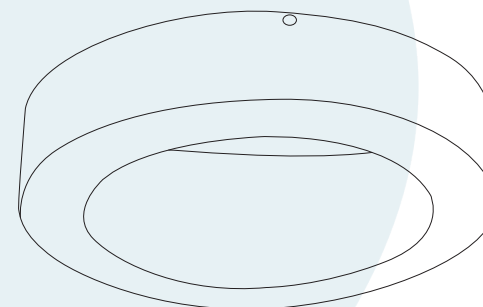
## INSTALAÇÃO



1º - Fixar a base da luminária no teto.



2º - Rosquear as lâmpadas sem forçar o soquete.



3º - Encaixar o acrílico e fixá-lo.