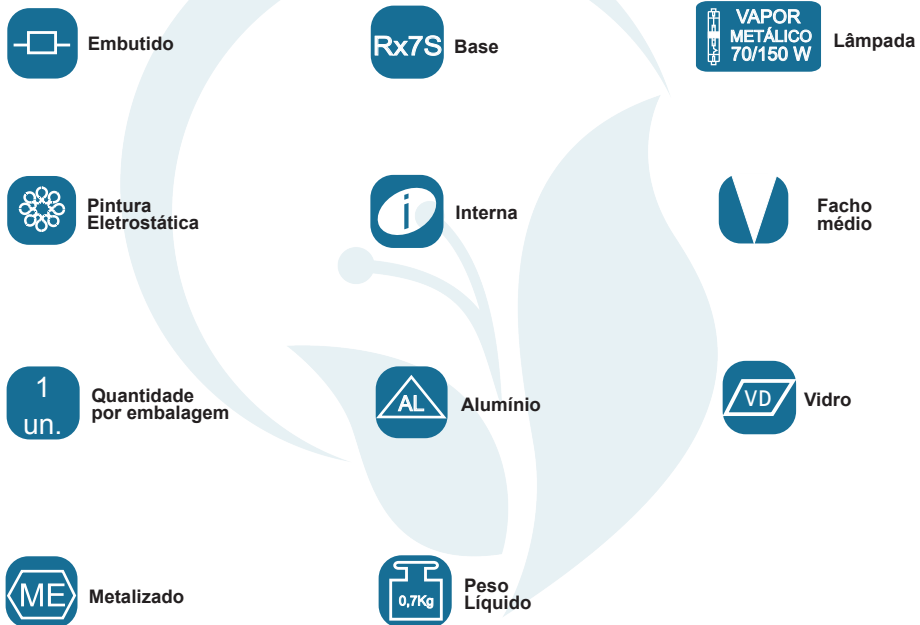


## GARANTIA

Esta luminária tem sua qualidade assegurada contra eventuais defeitos de fabricação, que porventura possam ocorrer durante o período de 1(um) ano, contados a partir da data de emissão de nota fiscal de venda ao consumidor.

## LEGENDA



**Matriz**  
Rua Parapuã, 958 - 02831.001  
Freg. do ó - São Paulo - SP - Brasil  
Tel +55 (11) 2344-5861  
[lumivita@lumivita.com.br](mailto:lumivita@lumivita.com.br)

# MANUAL DE INSTALAÇÃO



## 10162/15 Embutido Trovare

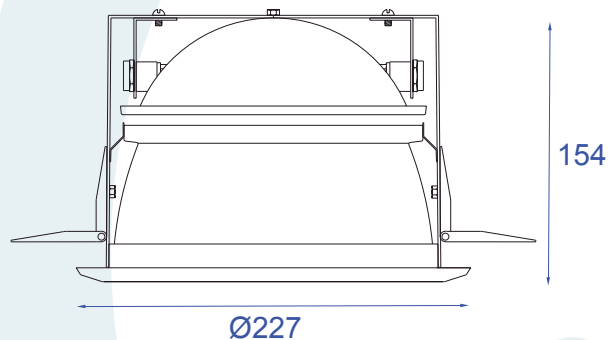
Obrigado por comprar os produtos da Lumivita.

## DESCRIÇÃO

Embutido fixo para vapor metálico. Aro de arremate em alumínio com pintura eletrostática. Lâmpada recuada em relação a borda. Refletor em alumínio metalizado. Visor em vidro jateado recuado.

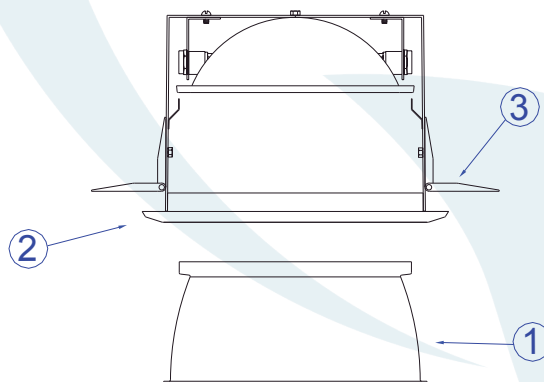
## DADOS TÉCNICOS

- Medidas aproximadas em mm.



## COMPONENTES

- 1 - Argola de Alumínio
- 2 - Corpo
- 3 - Mola de Fixação



## INSTALAÇÃO

