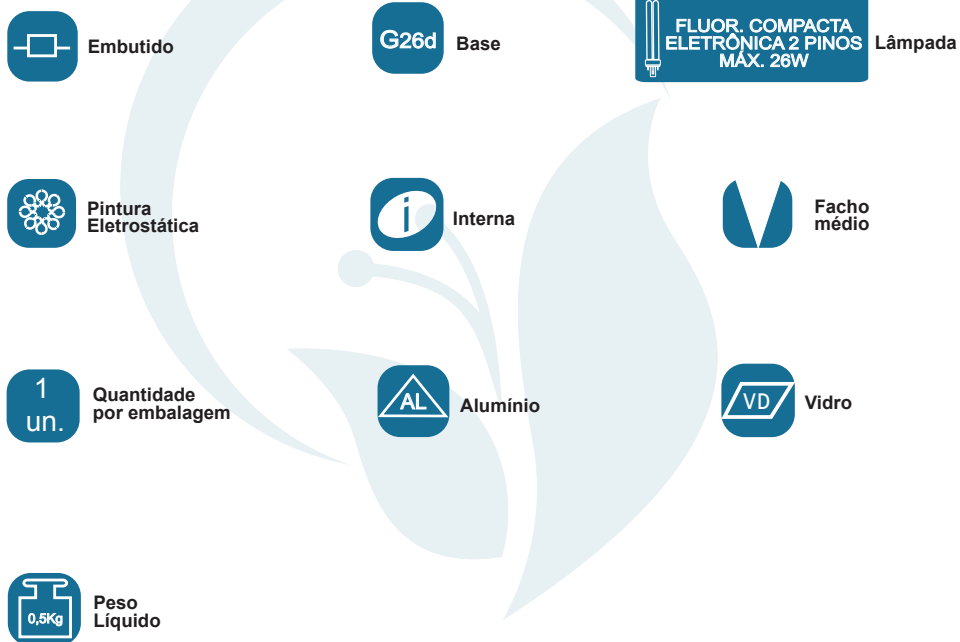


GARANTIA

Esta luminária tem sua qualidade assegurada contra eventuais defeitos de fabricação, que porventura possam ocorrer durante o período de 1(um) ano, contados a partir da data de emissão de nota fiscal de venda ao consumidor.

LEGENDA



 **Matriz**
Rua Parapuã, 958 - 02831.001
Freg. do ó - São Paulo - SP - Brasil
Tel +55 (11) 2344-5861
lumivita@lumivita.com.br

MANUAL DE INSTALAÇÃO

 **LUMIVITA**
conceito em iluminação

10160/5 Embutido Vedere

Obrigado por comprar os produtos da Lumivita.


Associação Brasileira da Indústria de Iluminação

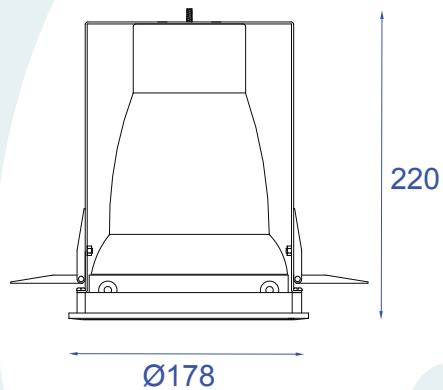

ASSOCIAÇÃO DESPORTIVA PARA DEFICIENTES

DESCRIÇÃO

Embutido fixo, constituído em alumínio injetado e pintura eletrostática. Lâmpada recuada em relação a borda. Refletor em metalizado e vidro jateado.

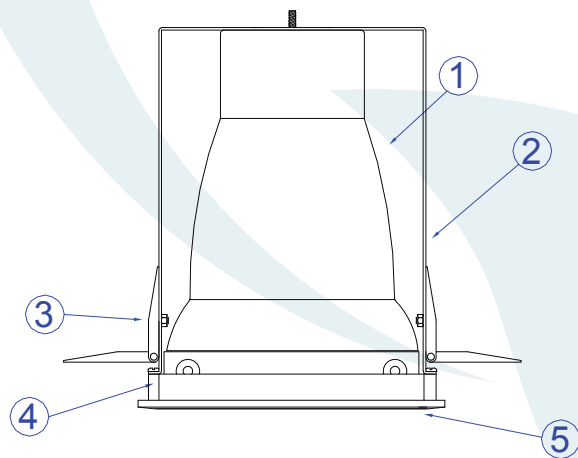
DADOS TÉCNICOS

- Medidas aproximadas em mm.

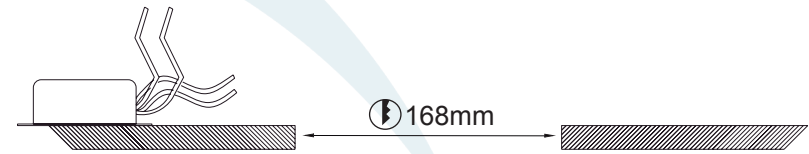


COMPONENTES

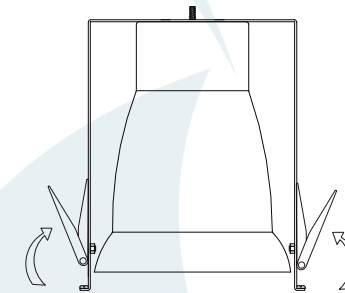
- 1 - Refletor
- 2 - Suporte
- 3 - Mola de Fixação
- 4 - Aro
- 5 - Vidro



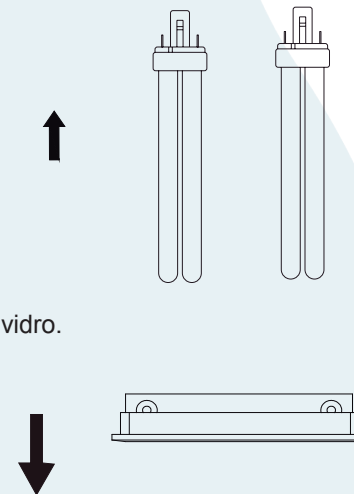
INSTALAÇÃO



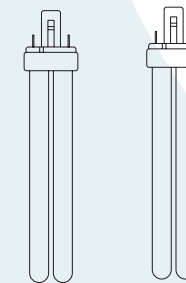
1º - Fechar as molas e inserir na abertura.



2º - Retirar o aro com o vidro.



3º - Encaixar as lâmpadas na base.



4º - Parafusar o aro no suporte.

