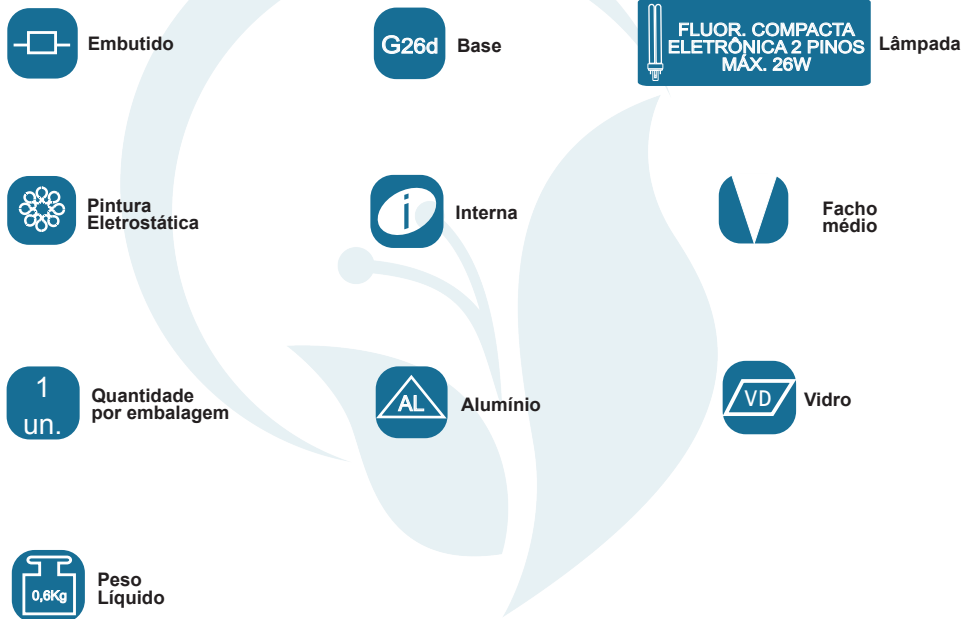


GARANTIA

Esta luminária tem sua qualidade assegurada contra eventuais defeitos de fabricação, que porventura possam ocorrer durante o período de 1(um) ano, contados a partir da data de emissão de nota fiscal de venda ao consumidor.

LEGENDA



Matriz

Rua Parapuã, 958 - 02831.001
Freg. do ó - São Paulo - SP - Brasil
Tel +55 (11) 2344-5861
lumivita@lumivita.com.br

MANUAL DE INSTALAÇÃO



LUMIVITA

conceito em iluminação

10158/5 Embutido Fatta III

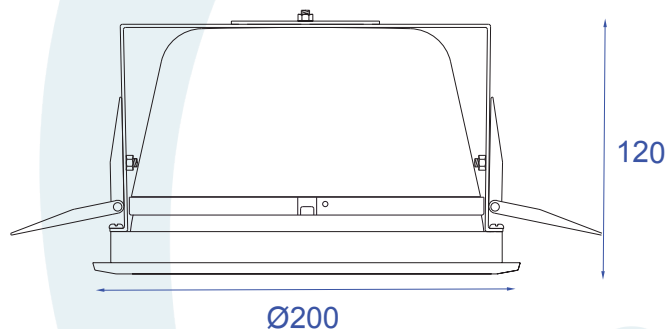
Obrigado por comprar os produtos da Lumivita.

DESCRIÇÃO

Embutido fixo para 2 lâmpadas fluor. compactas 2 pinos (máx. 26W).
Constituído em alumínio injetado, vidro jateado e refletor metalizado,
tendo seu acabamento em pintura eletrostática.

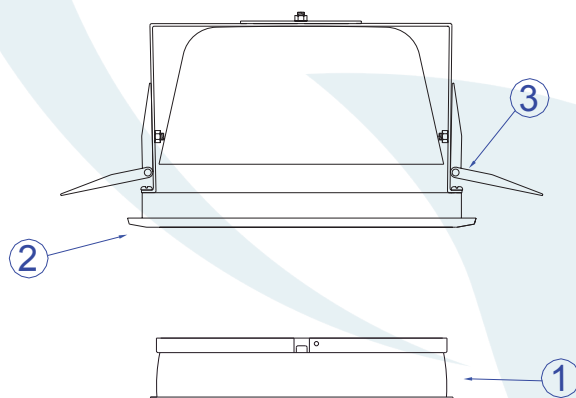
DADOS TÉCNICOS

- Medidas aproximadas em mm.

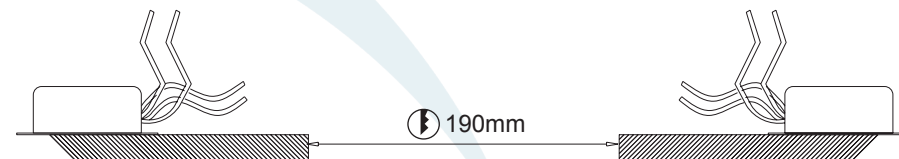


COMPONENTES

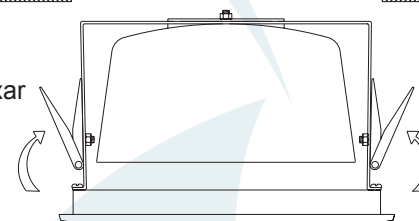
- 1 - Argola de Alumínio
- 2 - Corpo
- 3 - Mola de Fixação



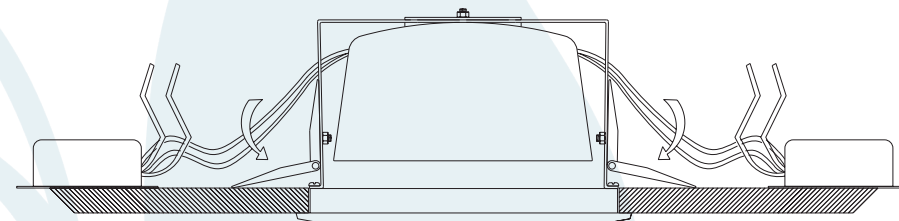
INSTALAÇÃO



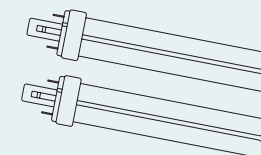
1º - Fechar as molas e inserir na abertura e fixar a luminária



2º - Remover a argola interna



3º - Encaixar a lâmpada



4º - Inserir a argola interna

