

## GARANTIA

Esta luminária tem sua qualidade assegurada contra eventuais defeitos de fabricação, que porventura possam ocorrer durante o período de 1(um) ano, contados a partir da data de emissão de nota fiscal de venda ao consumidor.

## LEGENDA



### Matriz

Rua Parapuã, 958 - 02831.001  
Freg. do ó - São Paulo - SP - Brasil  
Tel +55 (11) 2344-5861  
[lumivita@lumivita.com.br](mailto:lumivita@lumivita.com.br)

# MANUAL DE INSTALAÇÃO



# LUMIVITA

conceito em iluminação

## 10108/2 Embutido Dulciere

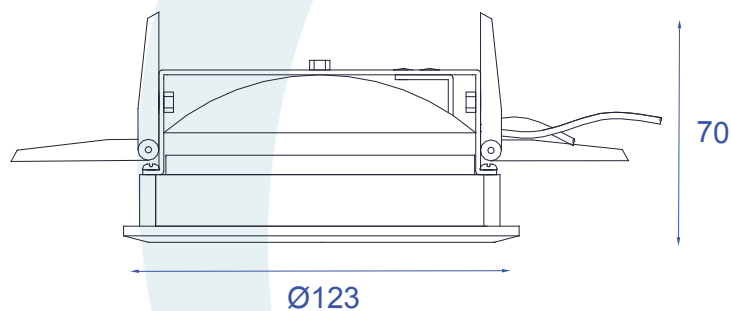
Obrigado por comprar os produtos da Lumivita.

## DESCRIÇÃO

Embutido fixo, com anel de arremate em alumínio para lâmpada halopin (Máx 40W). Refletor em alumínio anodizado com com pintura eletrostática. Visor em vidro jateado temperado.

## DADOS TÉCNICOS

- Medidas aproximadas em mm.

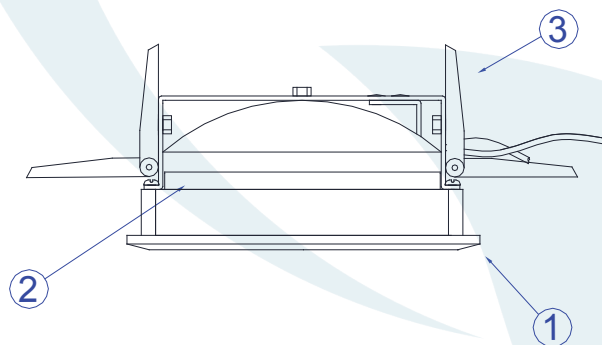


## COMPONENTES

1 - Argola

2 - Aro

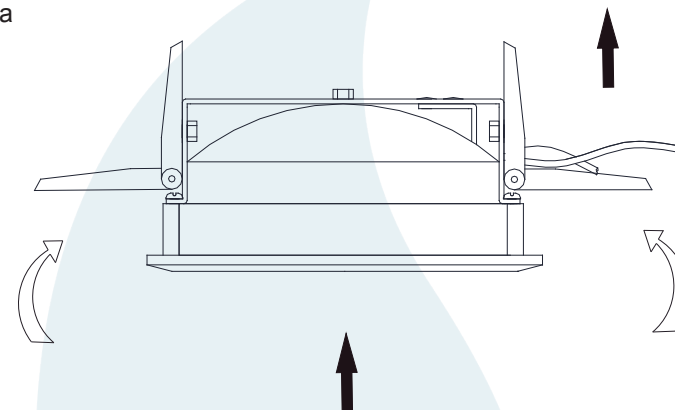
3 - Mola de Fixação



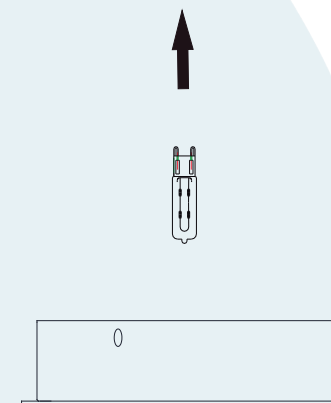
## INSTALAÇÃO



1° - Fechar as molas e inserir na abertura



2° - Encaixar a lâmpada



3° - Inserir o aro e fixar a luminária.