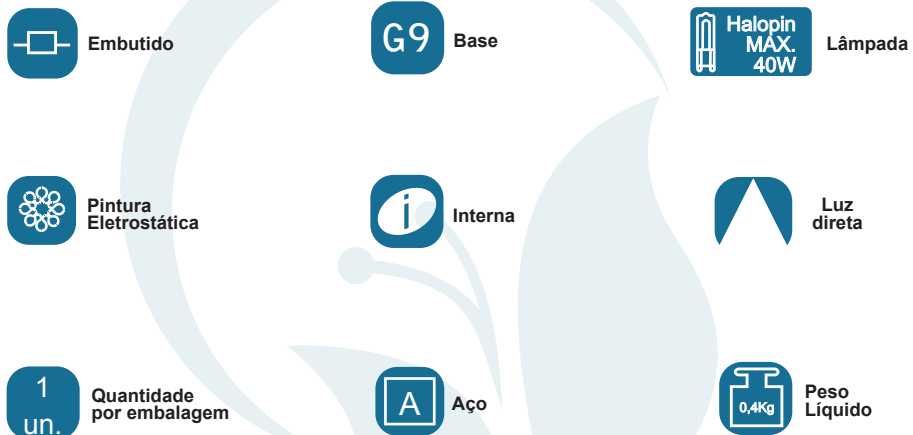


## GARANTIA

Esta luminária tem sua qualidade assegurada contra eventuais defeitos de fabricação, que porventura possam ocorrer durante o período de 1(um) ano, contados a partir da data de emissão de nota fiscal de venda ao consumidor.

## LEGENDA



**Matriz**  
Rua Parapuã, 958 - 02831.001  
Freg. do ó - São Paulo - SP - Brasil  
Tel +55 (11) 2344-5861  
[lumivita@lumivita.com.br](mailto:lumivita@lumivita.com.br)

# MANUAL DE INSTALAÇÃO



## 10032/2 Embutido Taglio

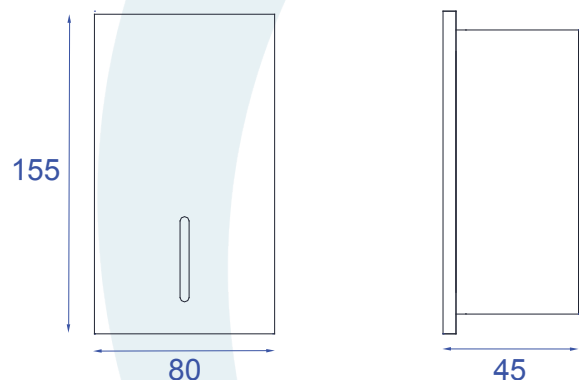
Obrigado por comprar os produtos da Lumivita.

## DESCRIÇÃO

Embutido para lâmpada halopin até 40W. Constituída em aço, tendo seu acabamento em pintura eletrostática.

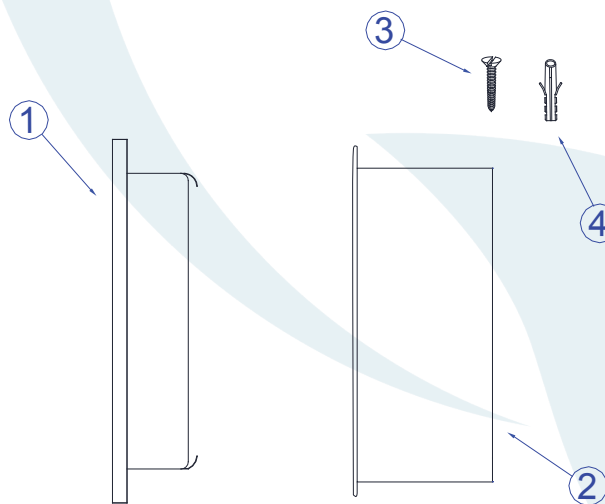
## DADOS TÉCNICOS

- Medidas aproximadas em mm.



## COMPONENTES

- 1 - Tampa
- 2 - Corpo
- 3 - Parafuso
- 4 - Bucha

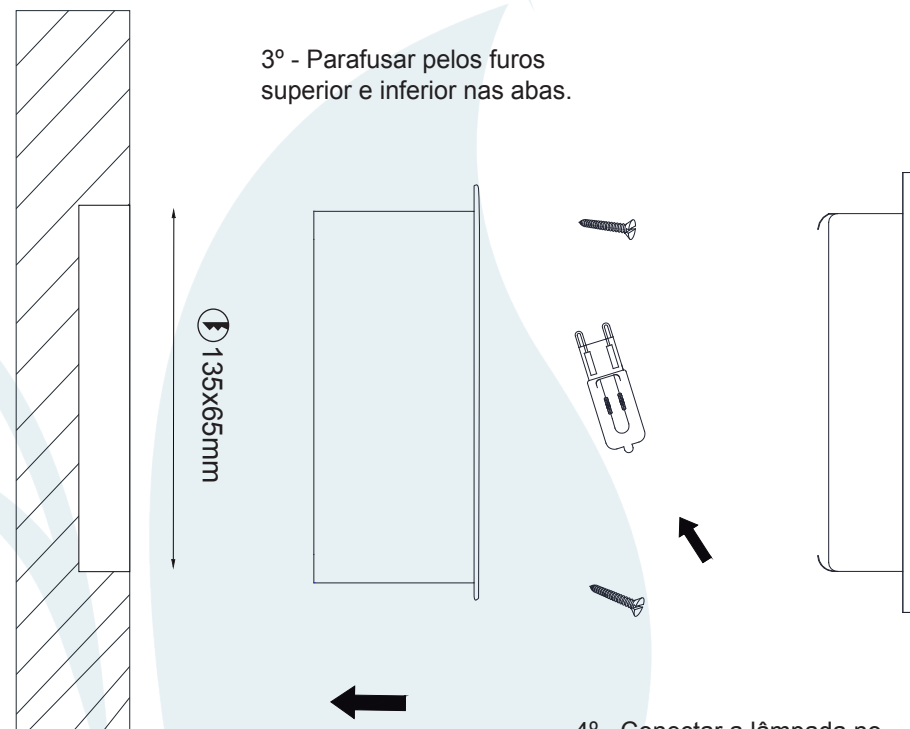


## INSTALAÇÃO

1º - Fazer o furo no local a ser instalado nas dimensões indicadas.

2º - Conectar com os fios da rede.

3º - Parafusar pelos furos superior e inferior nas abas.



4º - Conectar a lâmpada no soquete sem forçar.

5º - Fixar a tampa no corpo.