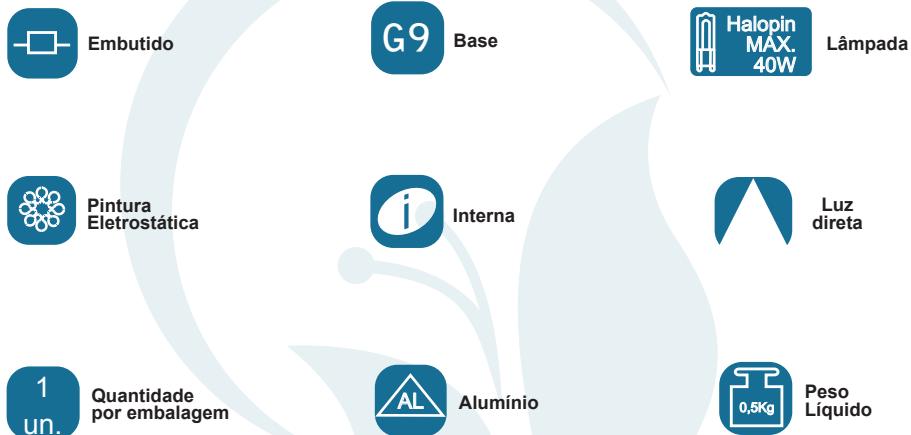


GARANTIA

Esta luminária tem sua qualidade assegurada contra eventuais defeitos de fabricação, que porventura possam ocorrer durante o período de 1(um) ano, contados a partir da data de emissão de nota fiscal de venda ao consumidor.

LEGENDA



Matriz

Rua Parapuã, 958 - 02831.001
Freg. do ó - São Paulo - SP - Brasil
Tel +55 (11) 2344-5861
lumivita@lumivita.com.br

MANUAL DE INSTALAÇÃO



LUMIVITA

conceito em iluminação

10027/2 Embutido Battitori I

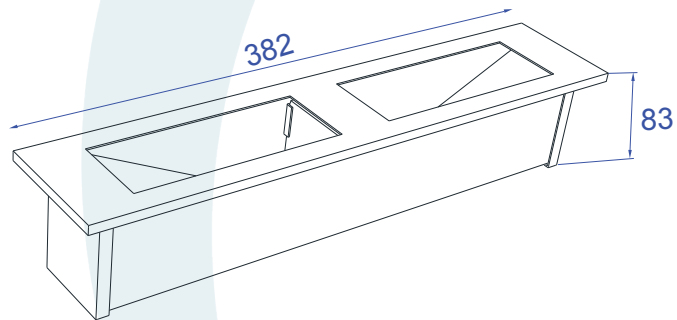
Obrigado por comprar os produtos da Lumivita.

DESCRIÇÃO

Embutido para lâmpada halopin até 40W. Constituída em alumínio, tendo seu acabamento em pintura eletrostática.

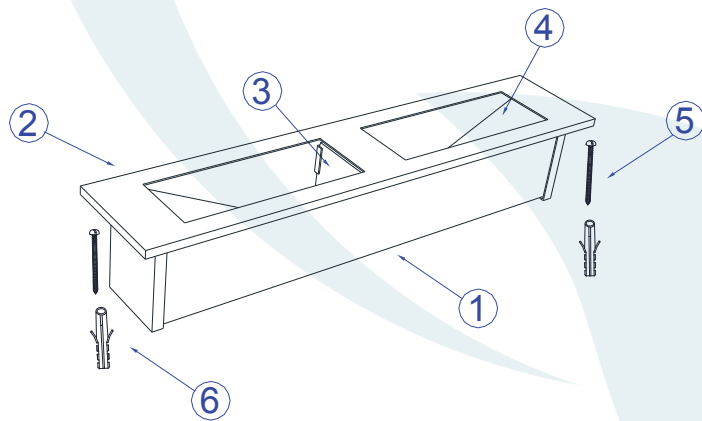
DADOS TÉCNICOS

- Medidas aproximadas em mm.



COMPONENTES

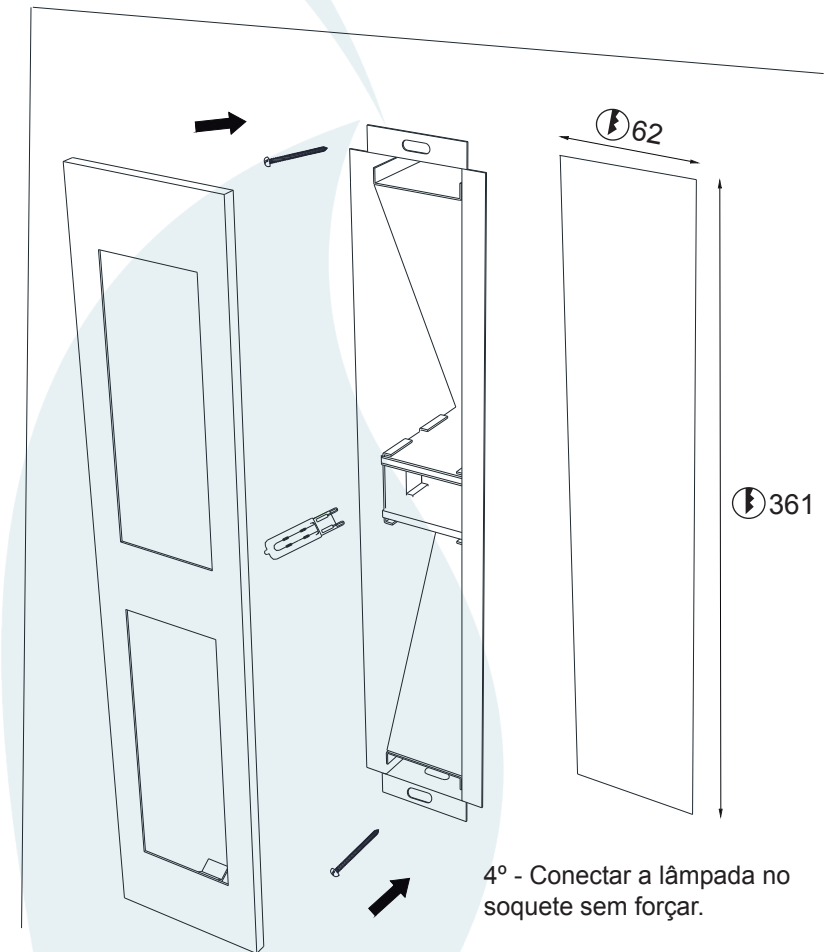
- 1 - Corpo
- 2 - Tampa
- 3 - Vidro
- 4 - Refletor
- 5 - Parafuso
- 6 - Bucha



INSTALAÇÃO

1º - Fazer o furo no local a ser instalado nas dimensões indicadas.

2º - Conectar com os fios da rede.



3º - Parafusar pelos furos superior e inferior nas abas.

5º - Fixar a tampa no corpo.

4º - Conectar a lâmpada no soquete sem forçar.