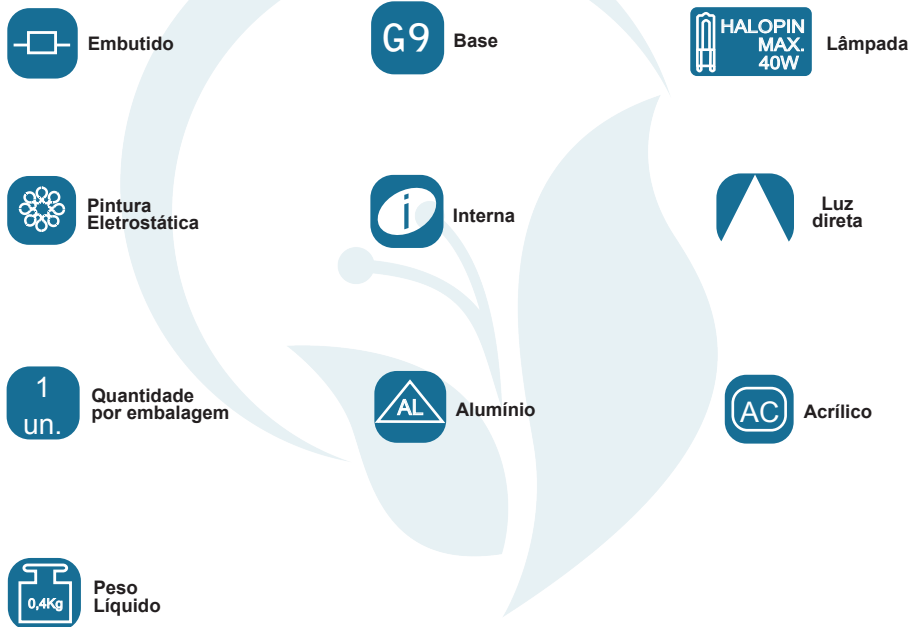


GARANTIA

Esta luminária tem sua qualidade assegurada contra eventuais defeitos de fabricação, que porventura possam ocorrer durante o período de 1(um) ano, contados a partir da data de emissão de nota fiscal de venda ao consumidor.

LEGENDA



Matriz

Rua Parapuã, 958 - 02831.001
Freg. do ó - São Paulo - SP - Brasil
Tel +55 (11) 2344-5861
lumivita@lumivita.com.br

MANUAL DE INSTALAÇÃO



LUMIVITA

conceito em iluminação

10009/2

Embutido Fatezza Akril

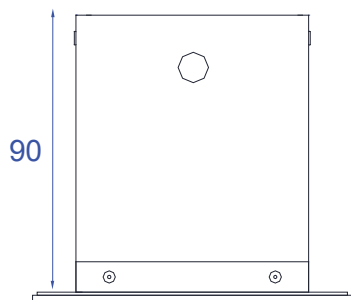
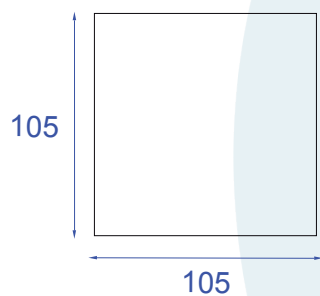
Obrigado por comprar os produtos da Lumivita.

DESCRIÇÃO

Embutido em alumínio, para lâmpada halopin até 40W. Acabamento em pintura eletrostática e acrílico fosco.

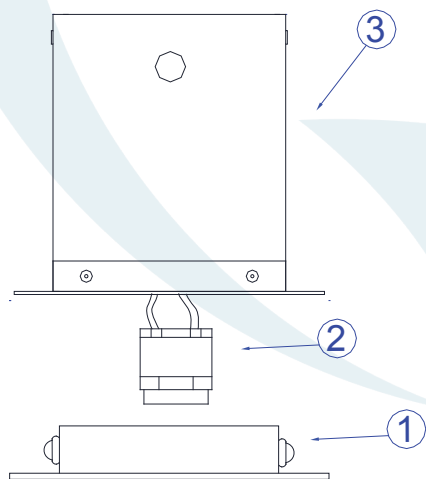
DADOS TÉCNICOS

- Medidas aproximadas em mm.

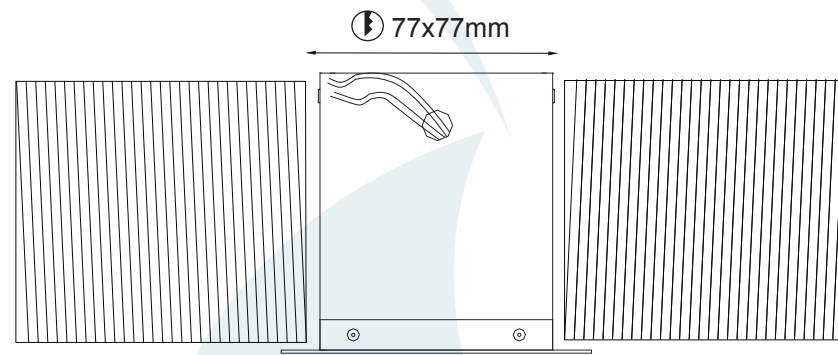


COMPONENTES

- 1 - Tampa
- 2 - Soquete G9
- 3 - Corpo

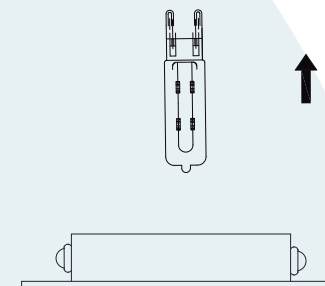


INSTALAÇÃO



1º - Fazer as instalações elétricas.

2º - Colocar o corpo no buraco feito com as dimensões indicadas.



3º - Encaixar a lâmpada no soquete.

4º - Colocar a tampa.