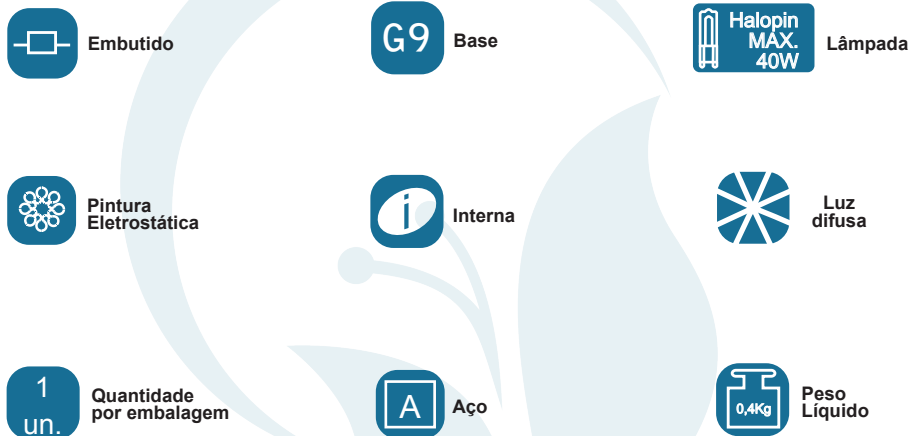


GARANTIA

Esta luminária tem sua qualidade assegurada contra eventuais defeitos de fabricação, que porventura possam ocorrer durante o período de 1(um) ano, contados a partir da data de emissão de nota fiscal de venda ao consumidor.

LEGENDA



 **Matriz**
Rua Parapuã, 958 - 02831.001
Freg. do ó - São Paulo - SP - Brasil
Tel +55 (11) 2344-5861
lumivita@lumivita.com.br

04 Embutido Uscio

MANUAL DE INSTALAÇÃO

 **LUMIVITA**
conceito em iluminação

10006/2 Embutido Uscio

Obrigado por comprar os produtos da Lumivita.

**Abilux**
Associação Brasileira da Indústria de Iluminação

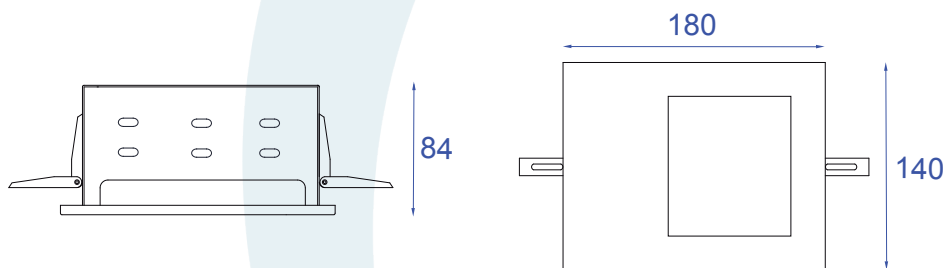
**ADD**
ASSOCIAÇÃO DESPORTIVA PARA DEFICIENTES

DESCRIÇÃO

Embutido em aço, para lâmpada halopin até 40W. Corpo e aro em alumínio injetado com pintura eletrostática. Refletor espelhado.

DADOS TÉCNICOS

- Medidas aproximadas em mm.

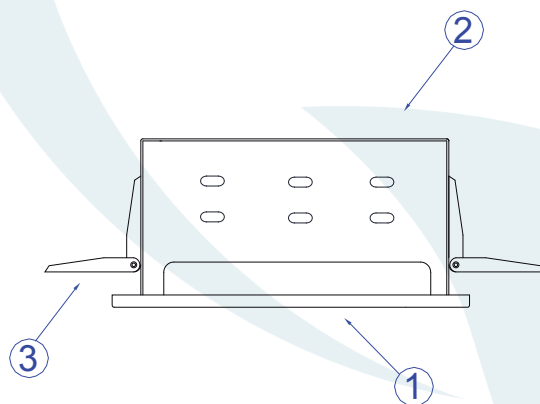


COMPONENTES

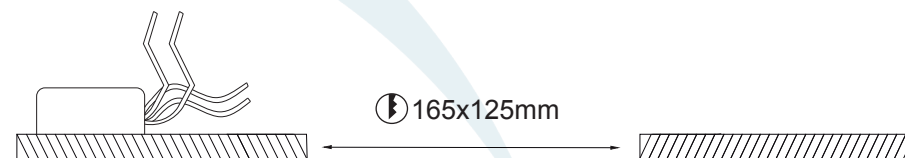
1 - Tampa

2 - Corpo

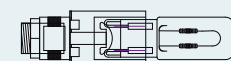
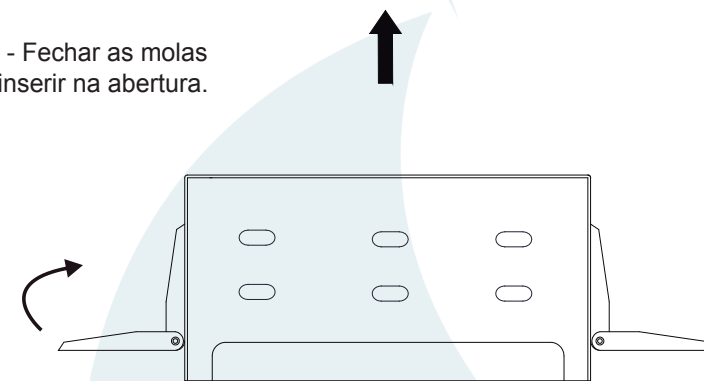
3 - Mola de Fixação



INSTALAÇÃO



1º - Fechar as molas e inserir na abertura.



2º - Encaixar a lâmpada no soquete.

3º - Encaixar a tampa no corpo.