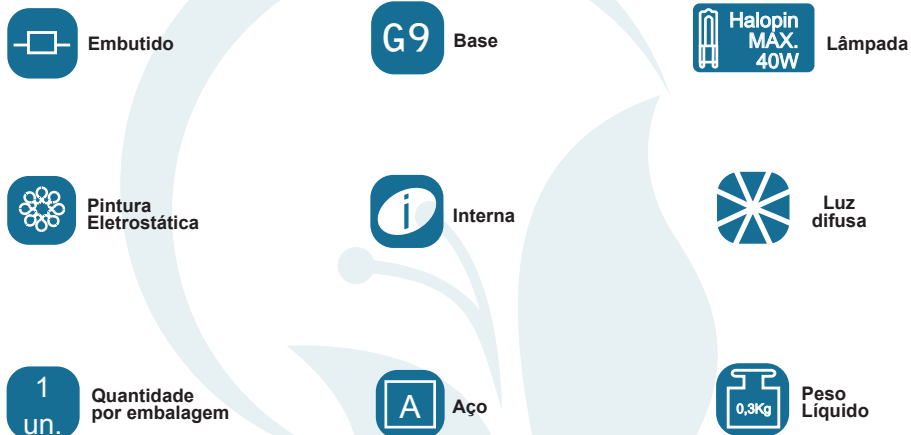


## GARANTIA

Esta luminária tem sua qualidade assegurada contra eventuais defeitos de fabricação, que porventura possam ocorrer durante o período de 1(um) ano, contados a partir da data de emissão de nota fiscal de venda ao consumidor.

## LEGENDA



### Matriz

Rua Parapuã, 958 - 02831.001  
Freg. do ó - São Paulo - SP - Brasil  
Tel +55 (11) 2344-5861  
[lumivita@lumivita.com.br](mailto:lumivita@lumivita.com.br)

# MANUAL DE INSTALAÇÃO



# LUMIVITA

conceito em iluminação

## 10002/2 Embutido Rifleso

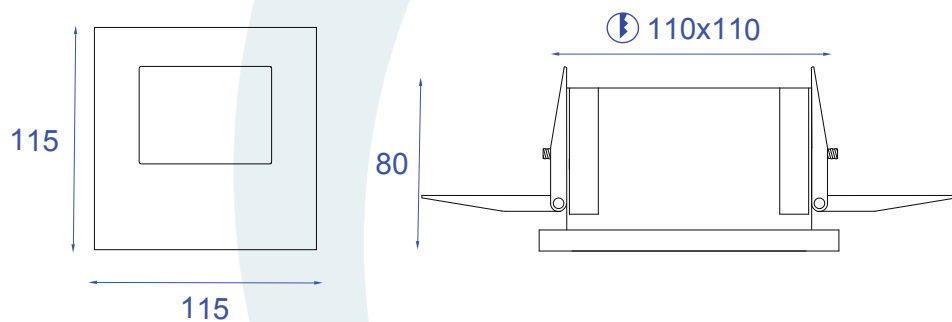
Obrigado por comprar os produtos da Lumivita.

## DESCRIÇÃO

Embutido em aço, para lâmpada halopin até 40W. Corpo e aro em alumínio injetado com pintura eletrostática. Refletor espelhado.

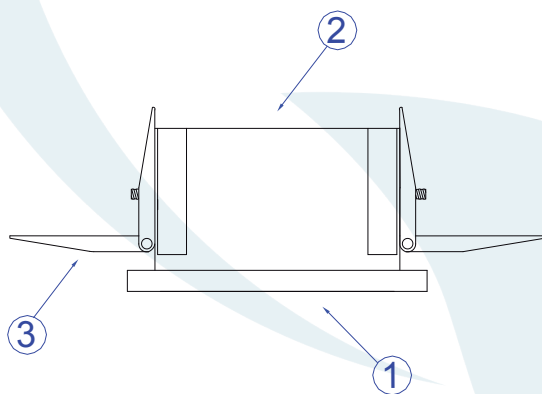
## DADOS TÉCNICOS

- Medidas aproximadas em mm.



## COMPONENTES

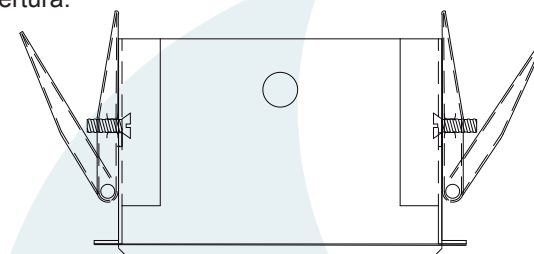
- 1 - Tampa
- 2 - Corpo
- 3 - Mola de Fixação



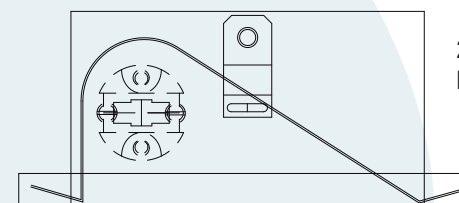
## INSTALAÇÃO



1º - Fechar as molas e inserir na abertura.



2º - Encaixar a tampa na base.



3º - Encaixar a lâmpada no soquete.

